

Pracownia projektów drogowych,
nadzory mgr inż. Agnieszka Morawiak
Maratońska 7, 14-500 Braniewo
REGON 383730262 NIP 8792442811
tel. kom. 663-412-660

SPECYFIKACJE TECHNICZNE

DLA

WYKONANIA I ODBIORU ROBÓT DROGOWYCH

OBIEKT	MIEJSCA POSTOJOWE I JEZDZIA MANEWRWA
NAZWA ZAMIERZENIA BUDOWLANEGO	BUDOWA PARKINGU W MIEJSCOWOŚCI POMORSKA WIEŚ (DZ. 36/3 OBR. POMORSKA WIEŚ, GMINA MILEJEWO)
ADRES	WOJEWÓDZTWO WARMIŃSKO-MAZURSKIE POWIAT ELBLĄSKI, MIEJSCOWOŚĆ POMORSKA WIEŚ
KATEGORIA OBIEKTU BUDOWLANEGO	XXII
IDENTYFIKATORY DZIAŁEK EWIDENCYJNYCH, NA KTÓRYCH OBIEKT BUDOWLANY JEST USYTUOWANY	DZ. EW. NR: 36/3 (ID DZ. 280405_2.0008.36/3),
NAZWA INWESTORA I JEGO ADRES	GMINA MILEJEWO UL. ELBLĄSKA 47 82-316 MILEJEWO

Opracował :
mgr inż. Agnieszka Morawiak

Braniewo, listopad 2023 r.

SPIS TREŚCI

D-00.00.00.	Wymagania ogólne	str. 4
D-01.00.00.	Roboty przygotowawcze	
D-01.01.01.	Odtworzenie trasy i punktów wysokościowych	str. 11
D-02.00.00.	Roboty ziemne	
D-02.00.01.	Roboty ziemne. Wymagania ogólne	str. 13
D-02.01.01.	Wykopy w gruntach nieskalistych	str. 16
D-04.00.00	Podbudowy	
D-04.01.01	Koryto wraz z profilowaniem i zagęszczeniem podłoża	str. 16
D-04.04.00.	Podbudowa z kruszyw. Wymagania ogólne	str. 19
D-04.04.02	Podbudowa z kruszywa łamanego stabilizowanego mechanicznie	str. 24
D-04.05.05a	Podbudowa z kruszywa stabilizowanego cementem	str. 25
D-05.00.00.	Nawierzchnie	
D-05.03.23.	Nawierzchnia z kostki brukowej betonowej	str. 28
D-06.00.00.	Roboty wykończeniowe	
D-06.03.01	Uzupełnianie poboczy	str. 30
D-07.00.00.	Urządzenia bezpieczeństwa ruchu	
D-07.02.01.	Oznakowanie pionowe	str. 31
D-08.00.00.	Elementy ulic	
D-08.01.01.	Krawężniki betonowe	str. 34
D-10.03.01a	Nawierzchnia z prefabrykowanych płyt wielootworowych	str. 36

D- 00.00.00. WYMAGANIA OGÓLNE

1. WSTĘP

1.1. Przedmiot ST

Przedmiotem niniejszej specyfikacji technicznej (ST) są przepisy dotyczące wykonania i odbioru robót związanych z **budową parkingu w msc. Pomorska Wieś**

1.2. Zakres stosowania ST

Specyfikacja techniczna (ST) jest stosowana jako dokument przetargowy i kontraktowy przy zlecaniu i realizacji robót wymienionych w p. 1.1.

1.3. Zakres robót objętych ST

Ustalenia zawarte w niniejszej specyfikacji obejmują wymagania ogólne, wspólne dla robót wymienionych w p. 1.1. objętych niniejszymi specyfikacjami technicznymi, dla poszczególnych asortymentów robót drogowych.

A. Dział ogólny

D-00.00.00. Wymagania ogólne

B. Specyfikacje Techniczne

D-01.01.01	Odtworzenie trasy i punktów wysokościowych
D-02.01.00	Roboty ziemne. Wymagania ogólne
D-02.01.01	Wykopy w gruntach nieskalistych
D-04.01.01	Koryto wraz z profilowaniem i zagęszczeniem podłoża.
D-04.04.00	Podbudowa z kruszyw. Wymagania ogólne.
D-04.04.02	Podbudowa z kruszywa łamanego stabilizowanego mechanicznie.
D-04.05.05a	Podbudowa z kruszywa stabilizowanego cementem.
D-05.03.23	Nawierzchnia z kostki brukowej betonowej.
D-06.03.01	Uzupełnianie poboczy
D-07.02.01	Oznakowanie pionowe
D-08.01.01	Krawężniki betonowe
D-10.03.01a	Nawierzchnie z prefabrykowanych płyt wielootworowych

1.4. Określenia podstawowe

Użyte w ST wymienione poniżej określenia należy rozumieć następująco:

1.4.1. Budowla drogowa - obiekt budowlany, nie będący budynkiem, stanowiący całość techniczno - użytkową (drogę)

1.4.4. Opracowanie techniczne – wszelkie obliczenia, opisy i dane techniczne oraz rysunki dostarczane Wykonawcy przez Zamawiającego, jak również wszelkie obliczenia techniczne, rysunki, próbki, wzory, modele, instrukcje obsługi dostarczone przez Wykonawcę, a zatwierdzone przez Inżyniera

1.4.5. Droga - wydzielony pas terenu przeznaczony do ruchu lub postoju pojazdów oraz ruchu pieszych wraz z wszelkimi urządzeniami technicznymi związanymi z prowadzeniem i zabezpieczeniem ruchu.

1.4.6. Droga tymczasowa (montażowa) - droga specjalnie przygotowana, przeznaczona do ruchu pojazdów obsługujących zadanie budowlane na czas jego wykonania, przewidziana do usunięcia po jego zakończeniu.

1.4.7. Dziennik budowy – dziennik, wydany zgodnie z obowiązującymi przepisami, stanowiącymi urzędowy dokument przebiegu robót budowlanych oraz zdarzeń i okoliczności zachodzących w toku wykonywania robót.

1.4.8. Jezdnia - część korony drogi przeznaczona do ruchu pojazdów.

1.4.9. Gwarancja – ustalone w dokumentach kontraktowych zasady zobowiązań Wykonawcy za zrealizowane roboty

1.4.10. Kierownik Projektu = Inżynier – instytucja upoważniona przez Zamawiającego, którego uprawnienia i obowiązki w stosunkach z Wykonawcą w procesie realizacji robót określono w kontrakcie.

Obowiązki Kierownika Projektu może pełnić osoba prawna lub fizyczna, w tym również pracownik Zamawiającego, o wyznaczeniu której Zamawiający powiadomił Wykonawcę na piśmie.

1.4.11. Inspektor nadzoru – (przedstawiciel Kierownika Projektu) – osoba pisemnie wyznaczona przez Kierownika Projektu, działająca w jego imieniu w zakresie przekazanych uprawnień i obowiązków.

1.4.12. Kierownik budowy - osoba wyznaczona przez Wykonawcę, upoważniona do kierowania robotami i do występowania w jego imieniu w sprawach realizacji kontraktu.

1.4.13. Korona drogi - jezdnia z poboczami lub chodnikami, zatokami, pasami awaryjnego postoju i pasami dzielącymi jezdnie.

1.4.14. Konstrukcja nawierzchni - układ warstw nawierzchni wraz ze sposobem ich połączenia.

1.4.16. Korpus drogowy - nasyp lub część wykopu, która jest ograniczona koroną drogi i skarpami rowów.

1.4.17. Koryto - element uformowany w korpusie drogowym w celu ułożenia w nim konstrukcji nawierzchni.

1.4.19. Kosztorys ślepy - wykaz robót z podaniem ich ilości (przedmiar) w kolejności technologicznej ich wykonania.

1.4.21. Laboratorium - drogowe lub inne laboratorium badawcze, zaakceptowane przez Zamawiającego, niezbędne do przeprowadzenia wszystkich badań i prób związanych z oceną jakości materiałów oraz robót.

1.4.22. Materiały - wszelkie tworzywa niezbędne do wykonywania robót, zgodne z dokumentacją projektową i specyfikacjami technicznymi, zaakceptowane przez Kierownika Projektu.

1.4.23. Nawierzchnia - warstwa lub zespół warstw służący do przyjmowania i rozkładania obciążeń od ruchu na podłożu gruntowe i zapewniających dogodne warunki dla ruchu.

a) Warstwa ścieralna – górna warstwa nawierzchni poddana bezpośrednio oddziaływaniu ruchu i czynników atmosferycznych.

b) Warstwa wiążąca - warstwa znajdująca się między warstwą ścieralną a podbudową, zapewniająca lepsze rozłożenie naprężeń w nawierzchni i przekazywanie ich na podbudowę.

c) Warstwa wyrównawcza - warstwa służąca do wyrównania nierówności podbudowy lub profilu istniejącego nawierzchni.

d) Podbudowa - dolna część nawierzchni służąca do przenoszenia obciążeń od ruchu na podłożu. Podbudowa może składać się z podbudowy zasadniczej i podbudowy pomocniczej.

e) Podbudowa zasadnicza – górna część podbudowy spełniająca funkcje nośne w konstrukcji nawierzchni. Może ona składać się z jednej lub dwóch warstw.

f) Podbudowa pomocnicza – dolna część podbudowy spełniająca, obok funkcji nośnych, funkcje zabezpieczenia nawierzchni przed działaniem wody, mrozu i przenikaniem cząstek podłoża. Może zawierać warstwę mrozoochronną, odsączającą lub odcinającą.

g) Warstwa mrozoochronna - warstwa, której głównym zadaniem jest ochrona nawierzchni przed skutkami działania mrozu.

h) Warstwa odcinająca - warstwa stosowana w celu uniemożliwienia przenikania cząstek drobnych gruntu do warstwy nawierzchni leżącej powyżej.

i) Warstwa odsączająca - warstwa służąca do odprowadzenia wody przedostającej się do nawierzchni.

1.4.24. Niweleta - wysokościowe i geometryczne rozwinięcie na płaszczyźnie pionowego przekroju w osi drogi lub obiektu mostowego.

1.4.25. Objazd tymczasowy - droga specjalnie przygotowana i odpowiednio utrzymana do przeprowadzenia ruchu publicznego na okres budowy.

1.4.26. Odpowiednia (bliska) zgodność - zgodność wykonywanych robót z dopuszczonymi tolerancjami, a jeżeli przedział tolerancji nie został określony - z przeciętnymi tolerancjami, przyjmowanymi zwyczajowo dla danego rodzaju robót budowlanych.

- 1.4.27. Pas drogowy** - wydzielony liniami rozgraniczającymi pas terenu przeznaczony do umieszczenia w nim drogi oraz drzew i krzewów. Pas drogowy może również obejmować teren przewidziany do rozbudowy drogi i budowy urządzeń chroniących ludzi i środowisko przed uciążliwościami powodowanymi przez ruch na drodze.
- 1.4.28. Pobocze** - część korony drogi przeznaczona do chwilowego zatrzymania się pojazdów, umieszczenia urządzeń bezpieczeństwa ruchu i wykorzystywana do ruchu pieszych, służąca jednocześnie do bocznego oparcia konstrukcji nawierzchni.
- 1.4.29. Podłoże** - grunt rodzimy lub nasypowy, leżący pod nawierzchnią do głębokości przemarzania.
- 1.4.30. Podłoże ulepszone** - wierzchnia warstwa podłoża, leżąca bezpośrednio pod nawierzchnią, ulepszona w celu umożliwienia przejścia ruchu budowlanego i właściwego wykonania nawierzchni.
- 1.4.31. Polecenie Kierownika Projektu** - wszelkie polecenia przekazywane Wykonawcy przez Kierownika Projektu, w formie pisemnej, dotyczące sposobu realizacji robót lub innych spraw związanych z prowadzeniem budowy.
- 1.4.31. Projektant** - uprawniona osoba prawna lub fizyczna będąca autorem dokumentacji projektowej.
- 1.4.32. Przedsięwzięcie budowlane** - kompleksowa realizacja nowego połączenia drogowego lub całkowita modernizacja (zmiana parametrów geometrycznych trasy w planie i przekroju podłużnym) istniejącego połączenia.
- 1.4.33. Przepust** - obiekt wybudowany w formie zamkniętej obudowy konstrukcyjnej, służące do przepływu małych cieków wodnych pod nasypami korpusu drogowego lub dla ruchu kołowego i pieszego.
- 1.4.34. Przeszkoda naturalna** - element środowiska naturalnego, stanowiący utrudnienie w realizacji zadania budowlanego, na przykład dolina bagno, rzeka itp.
- 1.4.35. Przeszkoda sztuczna** - dzieło ludzkie, stanowiące utrudnienie w realizacji zadania budowlanego, na przykład droga, kolej, rurociąg itp.
- 1.4.36. Przetargowa dokumentacja projektowa** - część dokumentacji projektowej, która wskazuje lokalizację, charakterystykę i wymiary obiektu będącego przedmiotem robót.
- 1.4.37. PZJ – Program Zapewnienia Jakości** - do obowiązków wykonawcy należy opracowanie i przedstawienie do aprobaty nadzoru programu zapewnienia jakości (PZJ), w którym przedstawia się zamierzony sposób wykonania robót, możliwości techniczne, kadrowe i organizacyjne gwarantujące wykonanie robót zgodnie z projektem, ST oraz poleceniami i ustaleniami przekazanymi przez nadzór.
- 1.4.38. Rekultywacja** - roboty mające na celu uporządkowanie i przywrócenie pierwotnych funkcji terenom naruszonym w czasie realizacji zadania budowlanego.
- 1.4.39. Teren budowy** - teren udostępniony przez Zamawiającego dla wykonania na nim robót oraz inne miejsca wymienione w kontrakcie jako tworzące część terenu budowy.
- 1.4.40. Zadanie budowlane** - część przedsięwzięcia budowlanego, stanowiąca odrębną całość konstrukcyjną lub technologiczną, zdolną do samodzielnego spełnienia przewidywanych funkcji techniczno - użytkowych. Zadanie może polegać na wykonywaniu robót związanych z budową, modernizacją, utrzymaniem oraz ochroną budowli drogowej lub jej elementu.
- 1.5. Ogólne wymagania dotyczące robót**
Wykonawca robót jest odpowiedzialny za jakość ich wykonania oraz za ich zgodność z dokumentacją projektową, ST i poleceniami Kierownika Projektu.
- 1.5.1. Przekazanie terenu budowy**
Zamawiający w terminie określonym w dokumentach umowy przekazuje Wykonawcy teren budowy wraz ze wszystkimi wymaganiami uzgodnieniami prawnymi i administracyjnymi, oraz egzemplarz pełnej dokumentacji.
Na Wykonawcy spoczywa odpowiedzialność za ochronę przekazanych mu punktów pomiarowych do chwili odbioru końcowego robót. Uszkodzone lub zniszczone znaki geodezyjne Wykonawca odtworzy i utrwali na własny koszt.
- 1.5.2. Dokumentacja projektowa**
Wykonawca otrzyma od Zamawiającego co najmniej 1 egzemplarz dokumentacji projektowej i 1 komplet ST.
Jeżeli w trakcie wykonywania robót okaże się koniecznym uzupełnienie dokumentacji projektowej przekazanej przez Zamawiającego, Wykonawca sporządzi brakujące rysunki i ST na własny koszt w 4 egzemplarzach i przedłoży je Inżynierowi do zatwierdzenia.
Wszystkie wykonane roboty i dostarczone materiały będą zgodne z dokumentacją projektową i ST.
- 1.5.3. Zgodność robót z opracowaniem technicznym i ST**
Opracowanie techniczne, ST oraz dodatkowe dokumenty przekazane przez Kierownika Projektu Wykonawcy stanowią część umowy (kontraktu), a wymagania wyszczególnione w choćby jednym z nich są obowiązujące dla Wykonawcy tak jakby zawarte były w całej dokumentacji.
W przypadku rozbieżności w ustaleniu poszczególnych dokumentów obowiązuje kolejność ich ważności wymieniona w „Ogólnych warunkach umowy”.
Wykonawca nie może wykorzystywać błędów lub opuszczeń w dokumentach kontraktowych, a o ich wykryciu winien natychmiast powiadomić Kierownika Projektu, który dokona odpowiednich zmian i poprawek.
W przypadku rozbieżności opis wymiarów ważniejszy jest od odczytu ze skali rysunków. Wszystkie wykonane roboty i dostarczone materiały będą zgodne z dokumentacją projektową i ST. Dane określone w dokumentacji projektowej i w ST będą uważane za wartości docelowe, od których dopuszczalne są odchylenia w ramach określonego przedziału tolerancji. Cechy materiałów i elementów budowli muszą być jednorodne i wykazywać zgodność z określonymi wymaganiami, a rozrzuty tych cech nie mogą przekraczać dopuszczalnego przedziału tolerancji.
W przypadku, gdy materiały lub roboty nie będą w pełni zgodne z dokumentacją projektową lub ST i wpłynie to na niezadowalającą jakość elementu budowli, to takie materiały zostaną zastąpione innymi, a roboty rozebrane i wykonane ponownie na koszt Wykonawcy.
- 1.5.4. Zabezpieczenie terenu budowy**
Wykonawca jest zobowiązany do utrzymywania ruchu publicznego na terenie budowy, w okresie trwania realizacji kontraktu aż do zakończenia i odbioru końcowego robót.
W czasie wykonywania robót Wykonawca dostarczy, zainstaluje i będzie obsługiwać wszystkie tymczasowe urządzenia zabezpieczające takie jak: zapory, światła ostrzegawcze, sygnały itp. zapewniając w ten sposób bezpieczeństwo pojazdów i pieszych.
Wykonawca zapewni stałe warunki widoczności w dzień i w nocy tych zapór i znaków, dla których jest to nieodzowne ze względów bezpieczeństwa.
Wszystkie znaki zapory i inne urządzenia zabezpieczające powinny być akceptowane przez Kierownika Projektu.
Fakt przystąpienia do robót Wykonawcy powinien obwieścić publicznie przed ich rozpoczęciem w sposób uzgodniony z Kierownikiem Projektu oraz przez umieszczenie w miejscach i ilościach określonych przez Kierownika Projektu tablic informacyjnych. Treść tablic informacyjnych powinna być zatwierdzona przez Kierownika Projektu. Tablice informacyjne będą utrzymywane przez Wykonawcę w dobrym stanie przez cały okres realizacji robót.
Koszt zabezpieczenia terenu budowy nie podlega odrębnej zapłacie i przyjmuje się, że jest włączony w cenę umowną.
- 1.5.5. Ochrona środowiska w czasie wykonywania robót**
(1) Ustalenia ogólne dotyczące ochrony środowiska
Wykonawca ma obowiązek znać i stosować w czasie prowadzenia robót wszelkie przepisy dotyczące ochrony środowiska naturalnego. W szczególności Wykonawca powinien zapewnić spełnienie następujących warunków:
a) Miejsca na bazy, magazyny, składowiska i wewnętrzne drogi transportowe powinny być tak wybrane, aby nie powodować zniszczeń w środowisku naturalnym.
b) Powinny zostać podjęte odpowiednie środki zabezpieczające przed :
 - zanieczyszczeniem zbiorników i cieków wodnych pyłami, paliwami, olejami, materiałami bitumicznymi, chemikaliami oraz innymi szkodliwymi substancjami,
 - przekroczeniem norm zanieczyszczenia powietrza pyłami i gazami,
 - przekroczeniem dopuszczalnych norm hałasu
 - możliwością powstania pożaru.
c) Praca sprzętu budowlanego używanego podczas realizacji robót nie może powodować zniszczeń w środowisku naturalnym,
d) Materiały stosowane do robot nie powinny zawierać składników zagrażających środowisku, o stężeniu przekraczającym dopuszczalne normy.
Opłaty i kary za przekroczenie w trakcie realizacji robót norm, określonych w odpowiednich przepisach dotyczących ochrony środowiska obciążają Wykonawcę.
- (2) Ochrona wód
Wody powierzchniowe i wody gruntowe nie mogą być zanieczyszczane w czasie robót.

Wody odprowadzone z terenu robót powinny być oczyszczane przez filtrację i osadniki, albo inne urządzenia, które redukują zawartość pyłów i innych zanieczyszczeń w odprowadzanych wodach do poziomu nie większego od występującego w naturalnych zbiornikach i ciekach wodnych, do których są odprowadzane.

Wody powierzchniowe odpływające ze składowisk materiałów powinny być oczyszczone, jeżeli zawierają składniki szkodliwe dla otoczenia, takie jak pyły, oleje, bitumy, chemikalia czy inne szkodliwe dla środowiska substancje.

Zbiorniki materiałów napędowych, olejów, bitumów, chemikaliów i innych szkodliwych dla środowiska substancji powinny być wykonane i obsługiwane w sposób gwarantujący nieprzedostawanie się materiałów do otoczenia.

Maszyny i sprzęt zmechanizowany nie mogą poruszać się w obrębie granic zbiorników i cieków wodnych z wyjątkiem przypadków, gdy uzyskano na to zgodę odpowiednich władz, a ruch ten odbywa się w celu przeprowadzenia robót określonych w kontrakcie.

(3) Ochrona powietrza

Stężenie pyłów i zanieczyszczeń odprowadzanych do atmosfery w sąsiedztwie wytwórni materiałów drogowych (kruszyw, mieszanek itp.) nie może przekraczać wartości dopuszczalnych przez odpowiednie przepisy.

Wytwórnie materiałów drogowych powinny być wyposażone w systemy odpylania gwarantujące obniżenie emisji pyłów i zanieczyszczeń odprowadzanych do poziomu mniejszego od dopuszczalnego.

Jeżeli roboty będą prowadzone metodą mieszania materiałów na drodze z użyciem materiałów pyłujących, takich jak popioły lotne, wapno, cement itp. to stosowany sprzęt i technologia powinny ograniczać zapylenie.

(4) Ochrona przed hałasem

Jeżeli roboty prowadzone będą na terenach zabudowanych to Zamawiający powinien określić w dokumentacji projektowej lub ST i uzgodnić z odpowiednimi organami administracji samorządowej, technologię i czas robót ograniczające w miarę możliwości poziom hałasu i jego uciążliwość dla mieszkańców. Wykonawca nie powinien stosować innej technologii robót o większym poziomie hałasu, niż określona przez Zamawiającego pod rygorem utrzymania robót.

1.5.6. Ochrona przeciwpożarowa

Wykonawca powinien przestrzegać przepisów ochrony przeciwpożarowej.

Wykonawca powinien utrzymywać sprawny sprzęt przeciwpożarowy, wymagany przez odpowiednie przepisy, na terenie baz produkcyjnych, w pomieszczeniach biurowych i mieszkalnych, magazynach oraz maszynach i pojazdach.

Materiały łatwopalne powinny być składowane w sposób zgodny z odpowiednimi przepisami i zabezpieczone przed dostępem osób trzecich.

Wykonawca będzie odpowiedzialny za wszelkie straty spowodowane pożarem wywołanym jako rezultat robót albo przez personel Wykonawcy.

1.5.7. Materiały szkodliwe dla otoczenia

Materiały, które w sposób trwały są szkodliwe dla otoczenia, nie będą dopuszczone do użycia.

Jeżeli jakiegokolwiek szkodliwe składniki mogłyby przedostać się z wbudowanych materiałów do wód powierzchniowych lub gruntowych albo do powietrza to materiały takie nie mogą być stosowane.

Nie dopuszcza się użycia materiałów wywołujących szkodliwe promieniowanie o stężeniu większym od dopuszczalnego, określonego odpowiednimi przepisami.

Wszelkie materiały odpadowe użyte do robót będą miały aprobatę techniczną wydaną przez uprawnioną jednostkę, jednoznacznie określającą brak szkodliwego oddziaływania tych materiałów na środowisko. Materiały które są szkodliwe dla otoczenia tylko w czasie robót, a po zakończeniu robót ich szkodliwość zanika (np. materiały pyłaste) mogą być użyte pod warunkiem przestrzegania wymagań technologicznych wbudowania. Jeżeli wymagają tego odpowiednie przepisy Zamawiający powinien otrzymać zgodę na użycie tych materiałów od właściwych organów administracji państwowej.

Jeżeli Wykonawca użył materiałów szkodliwych dla otoczenia zgodnie ze specyfikacjami, a ich użycie spowodowało jakiegokolwiek zagrożenie środowiska, to konsekwencje tego poniesie Zamawiający

1.5.8. Ochrona własności publicznej i prywatnej

Wykonawca jest zobowiązany do ochrony przed uszkodzeniem lub zniszczeniem własności publicznej i prywatnej.

Jeżeli w związku z zaniechaniem niewłaściwym prowadzeniem robót lub brakiem koniecznych działań ze strony Wykonawcy nastąpi uszkodzenie lub zniszczenie własności publicznej lub prywatnej, to Wykonawca na swój koszt naprawi lub odtworzy uszkodzoną własność. Stan naprawionej własności powinien być nie gorszy niż przed powstaniem uszkodzenia.

Wykonawca jest w pełni odpowiedzialny za spowodowanie uszkodzeń uzbrojenia terenu, których położenie było wskazane przez Zamawiającego lub ich właścicieli.

Wykonawca na podstawie informacji podanej przez Zamawiającego, dotyczącej istniejących urządzeń uzbrojenia terenu, powinien przed rozpoczęciem robót zasięgnąć od ich właścicieli danych odnośnie dokładnego położenia tych urządzeń w obrębie placu budowy.

O zamiarze przystąpienia do robót w pobliżu tych urządzeń bądź ich przelożenia, Wykonawca powinien zawiadomić właścicieli urządzeń i Kierownika Projektu.

Jakiegokolwiek uszkodzenia instalacji i urządzeń podziemnych nie wskazanych w informacji dostarczonej Wykonawcy przez Zamawiającego i powstałe bez winy lub zaniechania Wykonawcy zostaną usunięte na koszt Zamawiającego. W pozostałych przypadkach koszt naprawy obciąża Wykonawcę.

1.5.9. Ograniczenie obciążeń osi pojazdów

Wykonawca powinien dostosować się do obowiązujących ograniczeń obciążeń osi pojazdów podczas transportu materiałów i sprzętu na drogach publicznych poza granicami placu budowy określonym w dokumentach kontraktowych.

Specjalne zezwolenia na użycie pojazdów o ponadnormatywnych obciążeniach osi, o ile zostaną uzyskane przez Wykonawcę od odpowiednich władz, nie zwalniają Wykonawcy od odpowiedzialności za uszkodzenia dróg, które mogą być spowodowane ruchem tych pojazdów.

Wykonawca nie może używać tych pojazdów o ponadnormatywnych obciążeniach osi na istniejących ani wykonywanych konstrukcjach nawierzchni w obrębie granic placu budowy.

Wykonawca będzie odpowiedzialny za jakiegokolwiek uszkodzenia spowodowane ruchem budowlanym i będzie zobowiązany do naprawy uszkodzonych elementów na własny koszt, w sposób zaakceptowany przez Kierownika Projektu.

1.5.10. Bezpieczeństwo i higiena pracy

Podczas realizacji robót Wykonawca powinien przestrzegać wszystkich przepisów dotyczących bezpieczeństwa i higieny pracy. W szczególności Wykonawca ma obowiązek zadbać aby personel nie wykonywał pracy w warunkach niebezpiecznych, szkodliwych dla zdrowia oraz nie spełniających odpowiednich wymagań sanitarnych.

Wykonawca powinien zapewnić wszelkie urządzenia zabezpieczające oraz sprzęt i odpowiednią odzież dla ochrony życia i zdrowia osób zatrudnionych na budowie oraz dla zapewnienia bezpieczeństwa publicznego.

Uznaje się, że wszelkie koszty związane z wypełnieniem wymagań określonych powyżej nie podlegają odrębnej zapłacie i są uwzględnione w cenie kontraktowej.

1.5.11. Ochrona i utrzymanie robót

Wykonawca będzie odpowiedzialny za ochronę robót i za wszelkie materiały i urządzenia używane do robót od daty rozpoczęcia do daty zakończenia robót (do wydania potwierdzenia zakończenia przez Kierownika Projektu).

Wykonawca będzie utrzymywać roboty do czasu odbioru końcowego. Utrzymywanie powinno być prowadzone w taki sposób, aby budowa drogowa lub jej elementy były w zadowalającym stanie przez cały czas, do momentu odbioru końcowego.

Jeśli Wykonawca w jakimkolwiek czasie zaniecha utrzymania, to na polecenie Kierownika Projektu powinien rozpocząć roboty utrzymaniowe nie później niż w 24 godziny po otrzymaniu tego polecenia. W przeciwnym razie Kierownik Projektu może natychmiast zatrzymać roboty.

2.MATERIAŁY

2.1. Źródła uzyskania materiałów

Co najmniej na 2 tygodnie przed zaplanowanym wykorzystaniem jakiegokolwiek materiałów przeznaczonych do robót Wykonawca przedstawi szczegółowe informacje dotyczące proponowanego źródła wytwarzania, zamawiania lub wydobywania tych materiałów i odpowiednie świadectwa badań laboratoryjnych oraz próbki do zatwierdzenia przez Kierownika Projektu.

Zatwierdzenie partii z danego źródła nie oznacza automatycznie, że wszelkie materiały z danego źródła uzyskają zatwierdzenie.

Wykonawca zobowiązany jest do prowadzenia badań w celu udokumentowania, że materiały uzyskane z dopuszczonego źródła w sposób ciągły spełniają wymagania ST w czasie postępu robót.

2.2 .Materiały nie odpowiadające wymaganiom

Materiały nie odpowiadające wymaganiom zostaną przez Wykonawcę wywiezione z placu budowy, bądź złożone w miejscu wskazanym przez Kierownika Projektu. Jeśli Kierownik Projektu zezwoli Wykonawcy na użycie tych materiałów do innych robót, niż te dla których zostały zakupione, to koszt tych materiałów zostanie przewartościowany przez Kierownika Projektu.

Każdy rodzaj robót, w którym znajdują się nie zbadane i nie zaakceptowane materiały, Wykonawca wykonuje na własne ryzyko, licząc się z jego nieodebraniem i niezaplaceniem.

2.3. Przechowywanie i składowanie materiałów

Wykonawca powinien zapewnić wszystkim materiałom warunki przechowywania i składowania zapewniające zachowanie ich jakości i przydatności do robót oraz zgodność z wymaganiami poszczególnych ST. Odpowiedzialność za wady materiałów powstałe w czasie przechowywania i składowania ponosi Wykonawca. Kierownik Projektu może zezwolić na inny sposób przechowywania i składowania niż podany w ST, lecz nie zwalnia to Wykonawcy z odpowiedzialności za ewentualne powstałe z tego tytułu straty. Składowanie powinno być prowadzone w sposób umożliwiający inspekcję materiałów.

Miejsca czasowego składowania materiałów będą zlokalizowane w obrębie terenu budowy w miejscach uzgodnionych z Kierownikiem Projektu lub poza terenem budowy w miejscach zorganizowanych przez Wykonawcę.

Wszystkie miejsca czasowego składowania materiałów powinny być po zakończeniu robót doprowadzone przez Wykonawcę do ich pierwotnego stanu, w sposób zaakceptowany przez Kierownika Projektu.

2.4. Wariantowe stosowanie materiałów

Jeśli dokumentacja projektowa lub ST przewidują możliwość wariantowego zastosowania rodzaju materiału w wykonywanych robotach, Wykonawca powiadomi Kierownika Projektu o swoim zamiarze co najmniej 3 tygodnie przed użyciem materiału, albo w okresie dłuższym, jeśli będzie to wymagane dla badań prowadzonych przez Kierownika Projektu. Wybrany i zaakceptowany rodzaj materiału nie może być później zmieniany bez zgody Kierownika Projektu.

3. SPRZĘT

Wykonawca jest zobowiązany do używania jedynie takiego sprzętu, który nie spowoduje niekorzystnego wpływu na właściwości wykonywanych robót. Sprzęt używany do robót powinien być zgodny z ofertą Wykonawcy i powinien odpowiadać pod względem typów i ilości wskazaniom zawartym w ST, PZJ lub projekcie organizacji robót, zaakceptowanym przez Kierownika Projektu; w przypadku braku ustaleń w takich dokumentach sprzęt powinien być uzgodniony i zaakceptowany przez Kierownika Projektu.

Liczba i wydajność sprzętu powinna gwarantować przeprowadzenie robót zgodnie z zasadami określonymi w dokumentacji projektowej, ST i wskazaniach Kierownika Projektu w terminie przewidzianym umową (kontraktem).

Sprzęt ma być stale utrzymywany w dobrym stanie i gotowości do pracy. Będzie on zgodny z normami ochrony środowiska i przepisami dotyczącymi jego użytkowania. Wykonawca powinien również dysponować sprawnym sprzętem rezerwowym, umożliwiającym prowadzenie robót w przypadku awarii sprzętu podstawowego.

4. TRANSPORT

Wykonawca jest zobowiązany do stosowania jedynie takich środków transportu, które nie wpłyną niekorzystnie na właściwości wykonywanych robót i przewożonych materiałów.

Liczba środków transportu powinna zapewnić prowadzenie robót zgodnie z zasadami określonymi w dokumentacji projektowej, ST i wskazaniach Kierownika Projektu, w terminie przewidzianym umową. Wykonawca powinien dysponować sprawnymi rezerwowymi środkami transportu, umożliwiającymi prowadzenie robót w przypadku awarii podstawowych środków transportu.

Przy ruchu na drogach publicznych pojazdy powinny spełniać wymagania dotyczące przepisów ruchu drogowego w odniesieniu do dopuszczalnych obciążeń na osie i innych parametrów technicznych. Środki transportu nie odpowiadające warunkom kontraktu, na polecenie Kierownika Projektu powinny być usunięte z placu budowy.

Wykonawca będzie usuwać na bieżąco, na własny koszt, wszelkie zanieczyszczenia spowodowane jego pojazdami na drogach publicznych oraz dojazdach do terenu budowy.

5. WYKONANIE ROBÓT

5.1. Ogólne zasady wykonywania robót

Wykonawca jest odpowiedzialny za prowadzenie robót zgodnie z umową oraz za jakość zastosowanych materiałów i wykonywanych robót, za ich zgodność z opracowaniem technicznym, wymaganiami ST, PZJ, projektu organizacji robót oraz poleceniami Kierownika Projektu.

5.2. Współpraca Kierownika Projektu i Wykonawcy

Kierownik Projektu będzie podejmował decyzje we wszystkich sprawach związanych z jakością robót, oceną jakości materiałów i postępem robót, a ponadto we wszystkich sprawach, związanych z interpretacją dokumentacji projektowej i ST oraz dotyczących akceptacji wypełnienia warunków kontraktu przez Wykonawcę.

Kierownik Projektu będzie podejmował decyzje w sposób sprawiedliwy i bezstronny.

Decyzje Kierownika Projektu dotyczące akceptacji lub odrzucenia materiałów i elementów robót będą oparte na wymaganiach sformułowanych w kontrakcie, dokumentacji projektowej i w ST, a także w normach i wytycznych. Przy podejmowaniu decyzji Kierownik Projektu uwzględni wyniki badań materiałów i robót, rozrzucone normalnie występujące przy produkcji i przy badaniach materiałów, doświadczenia z przeszłości, wyniki badań naukowych oraz inne czynniki wpływające na rozważaną kwestię.

Kierownik Projektu jest upoważniony do kontroli wszystkich robót i kontroli wszystkich materiałów dostarczonych na budowę lub na niej produkowanych, włączając przygotowanie i produkcję materiałów. Kierownik Projektu powiadomi Wykonawcę o wykrytych wadach i odrzuci wszystkie te materiały i roboty, które nie spełniają wymagań jakościowych określonych w dokumentacji projektowej i ST. Z odrzuconymi materiałami należy postępować jak w pkt. 2.4.

Polecenia Kierownika Projektu powinny być wykonywane nie później niż w 24 godziny po ich otrzymaniu przez Wykonawcę, pod groźbą zatrzymania robót. Skutki finansowe z tego tytułu ponosi Wykonawca.

6. KONTROLA JAKOŚCI ROBÓT

6.1. Program zapewnienia jakości

Do obowiązków Wykonawcy należy opracowanie i przedstawienie do aprobaty Kierownikowi Projektu programu zapewnienia jakości, w którym przedstawi on zamierzony sposób wykonywania robót możliwości techniczne, kadrowe i organizacyjne gwarantujące wykonanie robót zgodnie z dokumentacją projektową, ST oraz poleceniami i ustaleniami przekazanymi przez Kierownika Projektu.

Program zapewnienia jakości powinien zawierać:

a) część ogólna opisująca:

- organizację wykonania robót, w tym terminy i sposób prowadzenia robót
- organizację ruchu na budowie wraz z oznakowaniem robót
- sposób zapewnienia bhp
- wykaz zespołów roboczych, ich kwalifikacje i przygotowanie praktyczne
- wykaz osób odpowiedzialnych za jakość i terminowość wykonania poszczególnych elementów robót
- system (sposób i procedurę) proponowanej kontroli i sterowania jakością wykonywanych robót
- wyposażenie w sprzęt i urządzenia do pomiarów i kontroli (opis laboratorium własnego lub laboratorium, któremu Wykonawca zamierza zlecić prowadzenie badań)
- sposób oraz formę gromadzenia wyników badań laboratoryjnych, zapis pomiarów nastaw mechanizmów sterujących a także wyciąganych wniosków i zastosowanych korekt w procesie technologicznym,
- proponowany sposób i formę przekazywania tych informacji Kierownikowi Projektu;

b) część szczegółowa opisująca dla każdego asortymentu robót:

- wykaz maszyn i urządzeń stosowanych na budowie z ich parametrami technicznymi oraz wyposażeniem w mechanizmy do sterowania i urządzenia pomiarowo-kontrolne rodzaje i ilość środków transportu oraz urządzeń do magazynowania i załadunku materiałów, spoiw lepiszczy, kruszyw itp
- sposób zabezpieczenia i ochrony ładunków przed utratą ich właściwości w czasie transportu
- sposób i procedurę pomiarów i badań (rodzaj i częstotliwość, pobierania próbek, legalizacja i sprawdzanie urządzeń, itp.) prowadzonych podczas dostaw materiałów, wytwarzania mieszanek i wykonywania poszczególnych elementów robót

- sposób postępowania z materiałami i robotami nie odpowiadającymi wymaganiom.

6.2. Zasady kontroli jakości robót

Celem kontroli robót powinno być takie sterowanie ich przygotowaniem i wykonaniem aby osiągnąć założoną jakość robót.

Wykonawca jest odpowiedzialny za pełną kontrolę robót i jakości materiałów. Wykonawca zapewni odpowiedni system kontroli, włączając personel, laboratorium, sprzęt, zaopatrzenie i wszystkie urządzenia niezbędne do pobierania próbek i badań materiałów oraz robót.

Przed zatwierdzeniem systemu kontroli Kierownik Projektu może zażądać od Wykonawcy przeprowadzenia badań w celu zademonstrowania, że poziom ich wykonywania jest zadowalający.

Wykonawca będzie przeprowadzał pomiary i badania materiałów oraz robót z częstotliwością zapewniającą stwierdzenie, że roboty wykonano zgodnie z wymaganiami zawartymi w dokumentacji projektowej i ST.

Minimalne wymagania co do zakresu badań i ich częstotliwość są określone w ST, normach i wytycznych. W przypadku, gdy nie zostały one tam określone, Kierownik Projektu ustali jaki zakres kontroli jest konieczny, aby zapewnić wykonanie robót zgodnie z umową.

Wykonawca dostarczy Kierownikowi Projektu świadectwa, że wszystkie stosowane urządzenia i sprzęt badawczy posiadają ważną legalizację, zostały prawidłowo wykalibrowane i odpowiadają wymaganiom norm określających procedury badań.

Kierownik Projektu będzie mieć nieograniczony dostęp do pomieszczeń laboratoryjnych, w celu ich inspekcji.

Kierownik Projektu będzie przekazywać Wykonawcy pisemne informacje o jakichkolwiek niedociągnięciach dotyczących urządzeń laboratoryjnych, sprzętu, zaopatrzenia laboratorium, pracy personelu lub metod badawczych. Jeżeli niedociągnięcia te będą tak poważne, że mogą wpłynąć ujemnie na wyniki badań, Kierownik Projektu natychmiast wstrzyma użycie do robót materiałów i dopuści je do użycia dopiero wtedy, gdy niedociągnięcia w pracy laboratorium Wykonawcy zostaną usunięte i stwierdzona zostanie odpowiednia jakość tych materiałów.

Wszystkie koszty związane z organizowaniem i prowadzeniem badań materiałów ponosi Wykonawca.

6.3. Pobieranie próbek

Próbki powinny być pobierane losowo. Zaleca się stosowanie statystycznych metod pobierania próbek, opartych na zasadzie że wszystkie jednostkowe elementy produkcji mogą być z jednakowym prawdopodobieństwem wytypowane do badań.

Kierownik Projektu będzie mieć zapewnioną możliwość udziału w pobieraniu próbek.

Na zlecenie Kierownika Projektu Wykonawca będzie przeprowadzał dodatkowe badania tych materiałów, które budzą wątpliwości co do jakości, o ile kwestionowane materiały nie zostaną przez Wykonawcę usunięte lub ulepszone z własnej woli. Koszty tych dodatkowych badań pokrywa Wykonawca tylko w przypadku stwierdzenia usterek; w przeciwnym przypadku koszty te pokrywa Zamawiający.

Pojemniki do pobierania próbek będą dostarczone przez Wykonawcę i zatwierdzone przez Kierownika Projektu. Próbki dostarczone przez Wykonawcę do badań wykonywanych przez Kierownika Projektu będą odpowiednio opisane i oznakowane, w sposób zaakceptowany przez Kierownika Projektu.

6.4. Badania i pomiary

Wszystkie badania i pomiary będą przeprowadzane zgodnie z wymaganiami norm.

W przypadku, gdy normy nie obejmują jakiegokolwiek badania wymaganego w ST, stosować można wytyczne krajowe, albo inne procedury, zaakceptowane przez Kierownika Projektu.

Przed przystąpieniem do pomiarów lub badań, Wykonawca powiadomi Kierownika Projektu o rodzaju, miejscu i terminie pomiaru lub badania, Wykonawca przedstawi na piśmie ich wyniki do akceptacji Kierownikowi Projektu.

6.5. Raporty z badań

Wykonawca będzie przekazywał Kierownikowi Projektu kopie raportów z wynikami badań jak najszybciej, nie później jednak niż w terminie określonym w programie zapewnienia jakości.

Wyniki badań (kopie) będą przekazywane Kierownikowi Projektu na formularzu według dostarczonego przez niego wzoru lub innych przez niego zaakceptowanych.

6.6. Certyfikaty i deklaracje

Kierownik Projektu może dopuścić do użycia tylko te materiały, które posiadają:

- certyfikat na znak bezpieczeństwa wykazujący, że zapewniono zgodność z kryteriami technicznymi określonymi na podstawie Polskich Norm, aprobat technicznych oraz właściwości przepisów i dokumentów technicznych,
- deklarację zgodności lub certyfikat zgodności z:
 - polską normą lub
 - aprobatą techniczną, w przypadku wyrobów, dla których nie ustanowiono Polskiej Normy, jeżeli nie są objęte certyfikacją określoną w pkt 1 i które spełniają wymogi ST.

6.7. Dziennik budowy

Dziennik budowy jest wymagany dokumentem prawnym obowiązującym Zamawiającego i Wykonawcę w okresie od przekazania Wykonawcy terenu budowy do końca okresu gwarancyjnego. Odpowiedzialność za prowadzenie dziennika budowy zgodnie z obowiązującymi przepisami spoczywa na Wykonawcy.

Zapisy w dzienniku budowy będą dokonywane na bieżąco i będą dotyczyć przebiegu robót, stanu bezpieczeństwa ludzi i mienia oraz technicznej i gospodarczej strony budowy. Każdy zapis w dzienniku budowy będzie opatrzony datą jego dokonania, podpisem osoby, która dokonała zapisu, z podaniem jej imienia i nazwiska oraz stanowiska służbowego. Zapisy będą czytelne, dokonane trwałą techniką, w porządku chronologicznym, bezpośrednio jeden pod drugim, bez przerw.

Załączone do dziennika budowy protokoły i inne dokumenty będą oznaczone kolejnym numerem załącznika i opatrzone datą i podpisem Wykonawcy Kierownika projektu.

Do dziennika budowy należy wpisywać w szczególności:

- datę przekazania Wykonawcy terenu budowy,
- datę przekazania przez Zamawiającego dokumentacji projektowej,
- datę uzgodnienia przez Kierownika projektu programu zapewnienia jakości i harmonogramów robót,
- terminy rozpoczęcia i zakończenia poszczególnych elementów robót,
- przebieg robót, trudności i przeszkody w ich prowadzeniu, okresy i przyczyny przerw w robotach,
- uwagi i polecenia Kierownika projektu,
- daty zarządzenia wstrzymania robót, z podaniem powodu,
- zgłoszenia i daty odbiorów robót zanikających i ulegających zakryciu, częściowych i ostatecznych odbiorów robót,
- wyjaśnienia, uwagi i propozycje Wykonawcy,
- stan pogody i temperaturę powietrza w okresie wykonywania robót podlegających ograniczeniom lub wymaganiom szczególnym w związku z warunkami klimatycznymi,
- zgodność rzeczywistych warunków geotechnicznych z ich opisem w dokumentacji projektowej,
- dane dotyczące czynności geodezyjnych (pomiarowych) dokonywanych przed i w trakcie wykonywania robót,
- dane dotyczące sposobu wykonywania zabezpieczenia robót,
- dane dotyczące jakości materiałów, pobierania próbek oraz wyniki przeprowadzonych badań z podaniem, kto je przeprowadzał,
- wyniki prób poszczególnych elementów budowy z podaniem, kto je przeprowadzał,
- inne istotne informacje o przebiegu robót.

Propozycje, uwagi i wyjaśnienia Wykonawcy, wpisane do dziennika budowy będą przedłożone Kierownikowi projektu do ustosunkowania się.

Decyzje Kierownika projektu wpisane do dziennika budowy Wykonawca podpisuje z zaznaczeniem ich przyjęcia lub zajęciem stanowiska.

Wpis projektanta do dziennika budowy obliuguje Kierownika projektu do ustosunkowania się. Projektant nie jest jednak stroną umowy i nie ma uprawnień do wydawania poleceń Wykonawcy robót.

Pozostałe dokumenty budowy

Do dokumentów budowy zalicza się, oprócz wymienionych powyżej, następujące dokumenty:

- protokoły przekazania terenu budowy
- umowy cywilno-prawne z osobami trzecimi i inne umowy cywilno-prawne
- protokoły odbioru robót

- protokoły z narad i ustaleń
- korespondencję na budowie.

7.OBMIAR ROBÓT

7.1.Ogólne zasady obmiaru robót

Książka obmiaru robót jest dokumentem obowiązującym zamawiającego i wykonawcę. Odpowiedzialność za KOR spoczywa na Wykonawcy. Obmiar robót powinien określić faktyczny zakres wykonywanych robót zgodnie z dokumentacją projektową i ST.

Obmiaru robót dokonuje Wykonawca po pisemnym powiadomieniu Kierownika Projektu o zakresie obmierzanych robót i terminie obmiaru co najmniej na 3 dni przed tym terminem. Obmiar odbywa się w obecności Kierownika Projektu i wymaga jego akceptacji. Wyniki obmiaru po akceptacji Kierownika Projektu zostaną załączone do dziennika budowy.

7.2.Zasady określania ilości robót i materiałów

Długość i odległość pomiędzy wyszczególnionymi punktami skrajnymi będą obmierzone poziomo wzdłuż linii osiowej.

Jeśli ST właściwe dla danych robót nie wymagają tego inaczej, objętości będą wyliczone w m³ jako długość pomnożona przez średni przekrój.

Ilości, które mają być obmierzone wagowo, będą ważone w tonach lub kilogramach zgodnie z wymaganiami ST.

7.3.Urządzenia i sprzęt pomiarowy

Wszystkie urządzenia i sprzęt pomiarowy, stosowany w czasie obmiaru robót będą zaakceptowane przez Kierownika Projektu.

Urządzenia i sprzęt pomiarowy zostaną dostarczone przez Wykonawcę. Jeżeli urządzenia te lub sprzęt wymagają badań atestujących to Wykonawca będzie posiadać ważne świadectwa legalizacji.

Wszystkie urządzenia pomiarowe będą przez Wykonawcę utrzymywane w dobrym stanie, w całym okresie trwania robót.

7.5.Czas przeprowadzania obmiaru

Obmiary będą przeprowadzone przed częściowym lub ostatecznym odbiorem odcinków robót, a także w przypadku występowania dłuższej przerwy w robotach i zmiany Wykonawcy robót.

Obmiar robót zanikających przeprowadza się w czasie ich wykonywania.

Obmiar robót podlegających zakryciu przeprowadza się przed ich zakryciem.

Roboty pomiarowe do obmiaru oraz nieodzwonne obliczenia będą wykonywane w sposób zrozumiały i jednoznaczny.

Wymiary skomplikowanych powierzchni lub objętości będą uzupełnione odpowiednimi szkicami umieszczonymi na karcie księgi obmiaru. W razie braku miejsca szkice mogą być dołączone w formie oddzielnego załącznika do księgi obmiaru, którego wzór zostanie uzgodniony z Kierownikiem Projektu.

8.ODBIÓR ROBÓT

8.1. Rodzaje odbiorów robót

W zależności od ustaleń odpowiednich ST, roboty podlegają następującym etapom odbioru:

- a) odbiorowi robót zanikających i ulegających zakryciu
- b) odbiorowi końcowemu,
- c) odbiorowi pogwarancyjnemu.

8.2. Odbiór robót zanikających i ulegających zakryciu

Odbiór robót zanikających i ulegających zakryciu polega na finalnej ocenie ilości i jakości wykonywanych robót, które w dalszym procesie realizacji ulegną zakryciu.

Odbiór robót zanikających i ulegających zakryciu będzie dokonany w czasie umożliwiającym wykonanie ewentualnych korekt i poprawek bez hamowania ogólnego postępu robót.

Odbioru robót dokonuje Kierownik Projektu

Gotowość danej części robót do odbioru zgłasza Wykonawca wpisem do dziennika budowy i jednocześnie powiadomieniem Kierownika Projektu. Odbiór będzie przeprowadzony niezwłocznie, nie później jednak niż w ciągu 3 dni od daty zgłoszenia wpisem do dziennika budowy i powiadomienia o tym fakcie Kierownika Projektu.

Jakość i ilość robót ulegających zakryciu ocenia Kierownik Projektu na podstawie dokumentów zawierających komplet wyników badań laboratoryjnych i w oparciu o przeprowadzone pomiary, w konfrontacji z dokumentacją projektową, ST i uprzednimi ustaleniami.

W przypadku stwierdzenia odchylenia od przyjętych wymagań i innych wcześniejszych ustaleń, Kierownika Projektu ustala zakres robót poprawkowych lub podejmuje decyzje dotyczące zmian i korekt.

W wyjątkowych przypadkach podejmuje decyzję dokonania potrąceń.

Przy ocenie odchylenia i podejmowaniu decyzji o robotach poprawkowych lub robotach dodatkowych Inżynier uwzględni tolerancje i zasady odbioru podane w ST dotyczących danej części robót.

8.3. Odbiór końcowy robót

8.3.1.Zasady odbioru końcowego robót

Odbiór końcowy polega na finalnej ocenie rzeczywistego wykonania robót w odniesieniu do ich ilości, jakości i wartości.

Całkowite zakończenie robót oraz gotowość do odbioru końcowego będzie stwierdzona przez Wykonawcę wpisem do dziennika budowy z bezzwłocznym powiadomieniem na piśmie o tym fakcie Kierownika Projektu.

Odbiór końcowy robót nastąpi w terminie ustalonym w warunkach umowy, licząc od dnia potwierdzenia przez Kierownika Projektu zakończenia robót i prawidłowości operatu kolaudacyjnego.

Odbioru końcowego robót dokonuje komisja wyznaczona przez Zamawiającego w obecności Kierownika Projektu i Wykonawcy. Komisja odbierająca roboty dokona ich oceny jakościowej na podstawie przedłożonych dokumentów wyników badań i pomiarów, ocenie wizualnej oraz zgodności wykonania robót z dokumentacją projektową i ST.

W toku odbioru końcowego robót komisja zapozna się z realizacją ustaleń przyjętych w trakcie odbiorów robót zanikających i ulegających zakryciu, zwłaszcza w zakresie wykonania robót uzupełniających i robót poprawkowych.

W przypadkach niewykonania wyznaczonych robót poprawkowych lub robót uzupełniających, komisja przerywa swoje czynności i ustali nowy termin odbioru ostatecznego.

8.3.2. Dokumenty do odbioru końcowego

Podstawowym dokumentem do dokonania odbioru końcowego robót jest protokół odbioru końcowego robót sporządzony wg wzoru ustalonego przez Zamawiającego.

Do odbioru końcowego Wykonawca jest zobowiązany przygotować następujące dokumenty:

1. dokumentację projektową podstawową z naniesionymi zmianami oraz dodatkową, jeśli została sporządzona w trakcie realizacji umowy,
2. szczegółowe specyfikacje techniczne (podstawowe z dokumentów umowy i ew. uzupełniające lub zamiennie),
3. recepty i ustalenia technologiczne,
4. wyniki pomiarów kontrolnych oraz badań i oznaczeń laboratoryjnych, zgodne ST, i ew. PZJ,
6. deklaracje zgodności lub certyfikaty zgodności wbudowanych materiałów zgodnie z ST i ew. PZJ,
8. rysunki (dokumentacje) na wykonanie robót towarzyszących (np. na przełożenie linii telefonicznej, energetycznej, gazowej, oświetlenia itp.) oraz protokoły odbioru i przekazania tych robót właścicielom urządzeń,
9. geodezyjną inwentaryzację powykonawczą robót i sieci uzbrojenia terenu,
10. kopię mapy zasadniczej powstałej w wyniku geodezyjnej inwentaryzacji powykonawczej.

W przypadku, gdy wg komisji, roboty pod względem przygotowania dokumentacyjnego nie będą gotowe do odbioru ostatecznego, komisja w porozumieniu z Wykonawcą wyznaczy ponowny termin odbioru końcowego robót.

Wszystkie zarządzone przez komisję roboty poprawkowe lub uzupełniające będą zestawione wg wzoru ustalonego przez Zamawiającego.

Termin wykonania robót poprawkowych i robót uzupełniających wyznaczy komisja.

8.4.Odbiór pogwarancyjny

Odbiór pogwarancyjny polega na ocenie wykonanych robót związanych z usunięciem wad stwierdzonych przy odbiorze końcowym i zaistniałych w okresie gwarancyjnym.

Odbiór pogwarancyjny będzie dokonany na podstawie oceny wizualnej obiektu z uwzględnieniem zasad dla odbioru ostatecznego.

9. PODSTAWA PŁATNOŚCI

9.1. Ustalenia ogólne

Podstawą płatności jest cena ryczałtowa, skalkulowana przez Wykonawcę za całość robót objętych opracowaniem technicznym, ST oraz zapisami zawartymi w umowie na roboty.

Cena ryczałtowa będzie uwzględniać wszystkie czynności, wymagania i badania składające się na jej wykonanie, określone dla całości robót w ST i w opracowaniu technicznym.

Cena ryczałtowa robót będzie obejmować:

- robociznę bezpośrednią wraz z towarzyszącymi kosztami,
- wartość zużytych materiałów wraz z kosztami zakupu, magazynowania, ewentualnych ubytków i transportu na teren budowy,
- wartość pracy sprzętu wraz z towarzyszącymi kosztami,
- koszty pośrednie, zysk kalkulacyjny i ryzyko,
- podatki obliczone zgodnie z obowiązującymi przepisami.

9.2. Objazdy, przejazdy i organizacja ruchu

Koszt wybudowania objazdów/ przejazdów i organizacji ruchu obejmuje:

- (a) opracowanie oraz uzgodnienie z Kierownikiem Projektu i odpowiednimi instytucjami projektu organizacji ruchu na czas trwania budowy, wraz z dostarczeniem kopii projektu Kierownikowi Projektu i wprowadzaniem dalszych zmian i uzgodnień wynikających z postępu robót,
- (b) ustawienie tymczasowego oznakowania i oświetlenia zgodnie z wymaganiami bezpieczeństwa ruchu,
- (c) opłaty dzierżawy terenu
- (d) przygotowanie terenu,
- (e) konstrukcję tymczasowej nawierzchni, ramp, chodników, krawężników, barier, oznakowań i drenażu,
- (f) tymczasową przebudowę urządzeń obcych.

Koszt utrzymania objazdów/ przejazdów i organizacji ruchu obejmuje:

- oczyszczanie, przestawianie, przykrycie i usunięcie tymczasowych oznakowań pionowych, poziomych, barier i świateł,
- utrzymanie płynności ruchu publicznego.

Koszt likwidacji objazdów/ przejazdów i organizacji ruchu obejmuje:

- usunięcie wbudowanych materiałów i oznakowania,
- doprowadzenie terenu do stanu pierwotnego.

Specyfikacje Techniczne

D-01.01.01 ODTWORZENIE TRASY I PUNKTÓW WYSOKOŚCIOWYCH

1. WSTĘP

1.1. Przedmiot ST

Przedmiotem niniejszej specyfikacji technicznej (ST) są wymagania dotyczące wykonania i odbioru robót związanych z odtworzeniem trasy drogowej i jej punktów wysokościowych.

1.2. Zakres stosowania ST

Specyfikacja techniczna (ST) stanowi obowiązujący dokument przetargowy i kontraktowy przy zlecaniu realizacji robót wymienionych w p. 1.1. wykonywanych w ramach **budowy parkingu w msc. Pomorska Wieś**

1.3. Zakres robót objętych ST

Ustalenia zawarte w niniejszej specyfikacji dotyczą zasad prowadzenia robót związanych z wszystkimi czynnościami umożliwiającymi i mającymi na celu odtworzenie w terenie przebiegu trasy drogowej. Odtworzenie trasy drogowej i jej punktów wysokościowych:

W zakres robót pomiarowych, związanych z wyznaczeniem trasy i jej punktów wysokościowych wchodzi:

- sprawdzenie wyznaczenia sytuacyjnego i wysokościowego punktów głównych trasy wzdłuż lewej i prawej krawędzi jezdni i ich punktów wysokościowych,
 - uzupełnienie punktów głównych trasy dodatkowymi punktami (dla docelowego oznakowania poziomego jezdni),
 - wyznaczenie dodatkowych punktów wysokościowych (reperów roboczych),
 - wyznaczenie przekrojów poprzecznych z ewentualnym wytyczeniem dodatkowych przekrojów,
 - zastabilizowanie punktów w sposób trwały, ochrona ich przed zniszczeniem oraz oznakowanie w sposób ułatwiający odszukanie i ewentualne odtworzenie.
- wykonanie geodezyjnej inwentaryzacji powykonawczej

1.3.1. Odtworzenie trasy i punktów wysokościowych

W zakres robót pomiarowych, związanych z odtworzeniem trasy i punktów wysokościowych wchodzi:

- a) sprawdzenie wyznaczenia sytuacyjnego i wysokościowego punktów głównych osi trasy i osi przepustu oraz punktów wysokościowych,
- b) uzupełnienie osi trasy dodatkowymi punktami (wyznaczenie osi),
- c) wyznaczenie dodatkowych punktów wysokościowych (reperów roboczych),
- d) wyznaczenie przekrojów poprzecznych,
- e) zastabilizowanie punktów w sposób trwały, ochrona ich przed zniszczeniem oraz oznakowanie w sposób ułatwiający odszukanie i ewentualne odtworzenie.
- f) wykonanie geodezyjnej inwentaryzacji powykonawczej

1.3.2. Wyznaczenie obiektów mostowych

Wyznaczenie obiektów mostowych obejmuje sprawdzenie wyznaczenia osi obiektu i punktów wysokościowych, zastabilizowanie ich w sposób trwały, ochronę ich przed zniszczeniem, oznakowanie w sposób ułatwiający odszukanie i ewentualne odtworzenie oraz wyznaczenie usytuowania obiektu (kontur, podpory, punkty).

1.4. Określenia podstawowe

1.4.1. Punkty główne trasy - punkty załamania osi trasy, punkty kierunkowe oraz początkowy i końcowy punkt trasy.

1.4.2. Pozostałe określenia podstawowe są zgodne z obowiązującymi, odpowiednimi polskimi normami i z definicjami podanymi w ST D-00.00.00 „Wymagania ogólne” pkt 1.4.

1.5. Ogólne wymagania dotyczące robót

Ogólne wymagania dotyczące robót podano w ST D-00.00.00 „Wymagania ogólne” pkt 1.5.

2. MATERIAŁY

2.1. Ogólne wymagania dotyczące materiałów

Ogólne wymagania dotyczące materiałów, ich pozyskiwania i składowania podano w ST D-00.00.00 „Wymagania ogólne” pkt 2.

2.2. Rodzaje materiałów

Do utrwalenia punktów głównych trasy należy stosować pale drewniane z gwoździem lub prętym stalowym, słupki betonowe albo rury metalowe o dł. ok. 0,50 metra. Pale drewniane umieszczone poza granicą robót ziemnych, w sąsiedztwie punktów załamania trasy, powinny mieć średnicę od 0,15 do 0,20 m i dł. od 1,5 do 1,7 m. Do stabilizacji pozostałych punktów należy stosować paliki drewniane średnicy od 0,05 do 0,08 m i długości około 0,30 m, a dla punktów utrwalanych w istniejącej nawierzchni bolce stalowe średnicy 5 mm i długości od 0,04 do 0,05 m. „Świadki” powinny mieć długość około 0,50 m i przekrój prostokątny.

3. SPRZĘT

3.1. Ogólne wymagania dotyczące sprzętu

Ogólne wymagania dotyczące sprzętu podano w ST D-00.00.00 „Wymagania ogólne” pkt 3.

3.2. Sprzęt pomiarowy

Do odtworzenia sytuacyjnego trasy i punktów wysokościowych należy stosować następujący sprzęt:

- teodolity lub tachimetry,
- niwelatory,
- dalmierze,
- tyczki,
- łąty,
- taśmy stalowe, szpilki.

Sprzęt stosowany do odtworzenia trasy drogowej i jej punktów wysokościowych powinien gwarantować uzyskanie wymaganej dokładności pomiaru.

4. TRANSPORT

4.1. Ogólne wymagania dotyczące transportu

Ogólne wymagania dotyczące transportu podano w ST D-00.00.00 „Wymagania ogólne” pkt 4.

4.2. Transport sprzętu i materiałów

Sprzęt i materiały do odtworzenia trasy można przewozić dowolnymi środkami transportu.

5. WYKONANIE ROBÓT

5.1. Ogólne zasady wykonania robót

Ogólne zasady wykonania robót podano w ST D-00.00.00 „Wymagania ogólne” pkt 5.

5.2. Zasady wykonywania prac pomiarowych

Prace pomiarowe powinny być wykonane zgodnie z obowiązującymi Instrukcjami GUGiK (od 1 do 7).

Przed przystąpieniem do robót Wykonawca powinien przejąć od Zamawiającego dane zawierające lokalizację i współrzędne punktów głównych trasy oraz reperów.

W oparciu o materiały dostarczone przez Zamawiającego, Wykonawca powinien przeprowadzić obliczenia i pomiary geodezyjne niezbędne do szczegółowego wytyczenia robót.

Prace pomiarowe powinny być wykonane przez osoby posiadające odpowiednie kwalifikacje i uprawnienia.

Wykonawca powinien natychmiast poinformować Inżyniera o wszelkich błędach wykrytych w wytyczeniu punktów głównych trasy i (lub) reperów roboczych. Błędy te powinny być usunięte na koszt Zamawiającego.

Wykonawca powinien sprawdzić czy rzędne terenu określone w dokumentacji projektowej są zgodne z rzeczywistymi rzędnymi terenu. Jeżeli Wykonawca stwierdzi, że rzeczywiste rzędne terenu istotnie różnią się od rzędnych określonych w dokumentacji projektowej, to powinien powiadomić o tym Inżyniera. Ukształtowanie terenu w takim rejonie nie powinno być zmieniane przed podjęciem odpowiedniej decyzji przez Inżyniera. Wszystkie roboty dodatkowe, wynikające z różnic rzędnych terenu

podanych w dokumentacji projektowej i rzędnych rzeczywistych, akceptowane przez Inżyniera, zostaną wykonane na koszt Zamawiającego. Zaniechanie powiadomienia Inżyniera oznacza, że roboty dodatkowe w takim przypadku obciążą Wykonawcę.

Wszystkie roboty, które bazują na pomiarach Wykonawcy, nie mogą być rozpoczęte przed zaakceptowaniem wyników pomiarów przez Inżyniera.

Punkty wierzchołkowe, punkty główne trasy i punkty pośrednie osi trasy muszą być zaopatrzone w oznaczenia określające w sposób wyraźny i jednoznaczny charakterystykę i położenie tych punktów. Forma i wzór tych oznaczeń powinny być zaakceptowane przez Inżyniera.

Wykonawca jest odpowiedzialny za ochronę wszystkich punktów pomiarowych i ich oznaczeń w czasie trwania robót. Jeżeli znaki pomiarowe przekazane przez Zamawiającego zostaną zniszczone przez Wykonawcę świadomie lub wskutek zaniedbania, a ich odtworzenie jest konieczne do dalszego prowadzenia robót, to zostaną one odtworzone na koszt Wykonawcy.

Wszystkie pozostałe prace pomiarowe konieczne dla prawidłowej realizacji robót należą do obowiązków Wykonawcy.

5.3. Sprawdzenie wyznaczenia punktów głównych osi trasy i punktów wysokościowych

Punkty wierzchołkowe trasy i inne punkty główne powinny być zastabilizowane w sposób trwały, przy użyciu pali drewnianych lub słupków betonowych, a także dowiązane do punktów pomocniczych, położonych poza granicą robót ziemnych. Maksymalna odległość pomiędzy punktami głównymi na odcinkach prostych nie może przekraczać 500 m.

Zamawiający powinien założyć robocze punkty wysokościowe (repery robocze) wzdłuż osi trasy drogowej, a także przy każdym obiekcie inżynierskim.

Maksymalna odległość między reperami roboczymi wzdłuż trasy drogowej w terenie płaskim powinna wynosić 500 metrów, natomiast w terenie falistym i górskim powinna być odpowiednio zmniejszona, zależnie od jego konfiguracji.

Repery robocze należy założyć poza granicami robót związanych z wykonaniem trasy drogowej i obiektów towarzyszących. Jako repery robocze można wykorzystać punkty stałe na stabilnych, istniejących budowlach wzdłuż trasy drogowej. O ile brak takich punktów, repery robocze należy założyć w postaci słupków betonowych lub grubych kształtowników stalowych, osadzonych w gruncie w sposób wykluczający osiadanie, zaakceptowany przez Inżyniera.

Rzędne reperów roboczych należy określać z taką dokładnością, aby średni błąd niwelacji po wyrównaniu był mniejszy od 4 mm/km, stosując niwelację podwójną w nawiązaniu do reperów państwowych.

Repery robocze powinny być wyposażone w dodatkowe oznaczenia, zawierające wyraźne i jednoznaczne określenie nazwy reperu i jego rzędnej.

5.4. Odtworzenie osi trasy

Tyczenie osi trasy należy wykonać w oparciu o dokumentację projektową oraz inne dane geodezyjne przekazane przez Zamawiającego, przy wykorzystaniu sieci poligonizacji państwowej albo innej osnowy geodezyjnej, określonej w dokumentacji projektowej.

Oś trasy powinna być wyznaczona w punktach głównych i w punktach pośrednich w odległości zależnej od charakterystyki terenu i ukształtowania trasy, lecz nie rzadziej niż co 50 metrów.

Dopuszczalne odchylenie sytuacyjne wytyczonej osi trasy w stosunku do dokumentacji projektowej nie może być większe niż 3 cm dla autostrad i dróg ekspresowych lub 5 cm dla pozostałych dróg. Rzędne niwelety punktów osi trasy należy wyznaczyć z dokładnością do 1 cm w stosunku do rzędnych niwelety określonych w dokumentacji projektowej.

Do utrwalenia osi trasy w terenie należy użyć materiałów wymienionych w pkt 2.2.

Usunięcie pali z osi trasy jest dopuszczalne tylko wówczas, gdy Wykonawca robót zastąpi je odpowiednimi palami po obu stronach osi, umieszczonych poza granicą robót.

5.5. Wyznaczenie przekrojów poprzecznych

Wyznaczenie przekrojów poprzecznych obejmuje wyznaczenie krawędzi nasypów i wykopów na powierzchni terenu (określenie granicy robót), zgodnie z dokumentacją projektową oraz w miejscach wymagających uzupełnienia dla poprawnego przeprowadzenia robót i w miejscach zaakceptowanych przez Inżyniera.

Do wyznaczania krawędzi nasypów i wykopów należy stosować dobrze widoczne paliki lub wiechy. Wiechy należy stosować w przypadku nasypów o wysokości przekraczającej 1 metr oraz wykopów głębszych niż 1 metr. Odległość między palikami lub wiechami należy dostosować do ukształtowania terenu oraz geometrii trasy drogowej. Odległość ta co najmniej powinna odpowiadać odstępowi kolejnych przekrojów poprzecznych.

Profilowanie przekrojów poprzecznych musi umożliwiać wykonanie nasypów i wykopów o kształcie zgodnym z dokumentacją projektową.

5.6. Wyznaczenie położenia obiektów mostowych

Dla każdego z obiektów mostowych należy wyznaczyć jego położenie w terenie poprzez:

- a) wytyczenie osi obiektu,
- b) wytyczenie punktów określających usytuowanie (kontur) obiektu, w szczególności przyczółków i filarów mostów i wiaduktów.

W przypadku mostów i wiaduktów dokumentacja projektowa powinna zawierać opis odpowiedniej osnowy realizacyjnej do wytyczenia tych obiektów.

Położenie obiektu w planie należy określić z dokładnością określoną w punkcie 5.4.

6. KONTROLA JAKOŚCI ROBÓT

6.1. Ogólne zasady kontroli jakości robót

Ogólne zasady kontroli jakości robót podano w ST D-00.00.00 „Wymagania ogólne” pkt 6.

6.2. Kontrola jakości prac pomiarowych

Kontrolę jakości prac pomiarowych związanych z odtworzeniem trasy i punktów wysokościowych należy prowadzić według ogólnych zasad określonych w instrukcjach i wytycznych GUGIK (1,2,3,4,5,6,7) zgodnie z wymaganiami podanymi w pkt 5.4.

7. OBIAR ROBÓT

7.1. Ogólne zasady obmiaru robót

Ogólne zasady obmiaru robót podano w ST D-00.00.00 „Wymagania ogólne” pkt 7.

7.2. Jednostka obmiarowa

Jednostką obmiarową jest km (kilometr) odtworzonej trasy w terenie.

8. ODBIÓR ROBÓT

8.1. Ogólne zasady odbioru robót

Ogólne zasady odbioru robót podano w ST D-00.00.00 „Wymagania ogólne” pkt 8.

8.2. Sposób odbioru robót

Odbiór robót związanych z odtworzeniem trasy w terenie następuje na podstawie szkiców i dzienników pomiarów geodezyjnych lub protokołu z kontroli geodezyjnej, które Wykonawca przedkłada Inżynierowi.

9. PODSTAWA PŁATNOŚCI

9.1. Ogólne ustalenia dotyczące podstawy płatności

Ogólne ustalenia dotyczące podstawy płatności podano w ST D-00.00.00 „Wymagania ogólne” pkt 9.

9.2. Cena jednostki obmiarowej

Cena 1 km wykonania robót obejmuje:

- sprawdzenie wyznaczenia punktów głównych osi trasy i punktów wysokościowych,
- uzupełnienie osi trasy dodatkowymi punktami,
- wyznaczenie dodatkowych punktów wysokościowych,
- wyznaczenie przekrojów poprzecznych z ewentualnym wytyczeniem dodatkowych przekrojów,
- zastabilizowanie punktów w sposób trwały, ochrona ich przed zniszczeniem i oznakowanie ułatwiające odszukanie i ewentualne odtworzenie.
- wykonanie geodezyjnej inwentaryzacji powykonawczej

1. WSTĘP

1.1. Przedmiot ST

Przedmiotem niniejszej specyfikacji technicznej (ST) są wymagania dotyczące wykonania i odbioru liniowych robót ziemnych.

1.2. Zakres stosowania ST

Specyfikacja techniczna (ST) stanowi obowiązujący dokument przetargowy i kontraktowy przy zlecaniu realizacji robót wymienionych w p. 1.1. wykonywanych przy budowie parkingu w msc. Pomorska Wieś

1.3. Zakres robót objętych ST

Ustalenia zawarte w niniejszej specyfikacji dotyczą zasad prowadzenia robót ziemnych w czasie budowy i obejmują:

- wykonanie wykopów w gruntach nieskalistych,
- wykonywanie wykopów pod koryta drogi, chodników, zjazdów
- uzupełnianie poboczy
- pozyskiwanie gruntu z ukopu lub dokopu.

1.4. Określenia podstawowe

- 1.4.1. Budowla ziemna - budowla wykonana w gruncie lub z gruntu naturalnego lub z gruntu antropogenicznego spełniająca warunki stateczności i odwodnienia.
- 1.4.2. Korpus drogowy - nasyp lub ta część wykopu, która jest ograniczona koroną drogi i skarpami rowów.
- 1.4.3. Wysokość nasypu lub głębokość wykopu - różnica rzędnej terenu i rzędnej robót ziemnych, wyznaczonych w osi nasypu lub wykopu.
- 1.4.4. Nasyp niski - nasyp, którego wysokość jest mniejsza niż 1 m.
- 1.4.5. Nasyp średni - nasyp, którego wysokość jest zawarta w granicach od 1 do 3 m.
- 1.4.6. Nasyp wysoki - nasyp, którego wysokość przekracza 3 m.
- 1.4.7. Wykop płytki - wykop, którego głębokość jest mniejsza niż 1 m.
- 1.4.8. Wykop średni - wykop, którego głębokość jest zawarta w granicach od 1 do 3 m.
- 1.4.9. Wykop głęboki - wykop, którego głębokość przekracza 3 m.
- 1.4.10. Bagno - grunt organiczny nasycony wodą, o małej nośności, charakteryzujący się znacznym i długotrwałym osiadaniem pod obciążeniem.
- 1.4.11. Grunt nieskalisty - każdy grunt rodzimy, nie określony w punkcie 1.4.12 jako grunt skalisty.
- 1.4.12. Grunt skalisty - grunt rodzimy, lity lub spękany o nieprzesuniętych blokach, którego próbki nie wykazują zmian objętości ani nie rozpadają się pod działaniem wody destylowanej; mają wytrzymałość na ściskanie R_c ponad 0,2 MPa; wymaga użycia środków wybuchowych albo narzędzi pneumatycznych lub hydraulicznych do odspojenia.
- 1.4.13. Ukop - miejsce pozyskania gruntu do wykonania nasypów, położone w obrębie pasa robót drogowych.
- 1.4.14. Dokop - miejsce pozyskania gruntu do wykonania nasypów, położone poza pasem robót drogowych.
- 1.4.15. Odkład - miejsce wbudowania lub składowania (odwiezienia) gruntów pozyskanych w czasie wykonywania wykopów, a nie wykorzystanych do budowy nasypów oraz innych prac związanych z trasą drogową.
- 1.4.16. Wskaźnik zagęszczenia gruntu - wielkość charakteryzująca stan zagęszczenia gruntu, określona wg wzoru:

$$I_s = \frac{\rho_d}{\rho_{ds}}$$

gdzie:

ρ_d - gęstość objętościowa szkieletu zagęszczonego gruntu, zgodnie z BN-77/8931-12 [9], (Mg/m^3),

ρ_{ds} - maksymalna gęstość objętościowa szkieletu gruntowego przy wilgotności optymalnej, zgodnie z PN-B-04481:1988 [2], służąca do oceny zagęszczenia gruntu w robotach ziemnych, (Mg/m^3).

1.4.17. Wskaźnik różnoziarnistości - wielkość charakteryzująca zagęszczalność gruntów niespoistych, określona wg wzoru:

$$U = \frac{d_{60}}{d_{10}}$$

gdzie:

d_{60} - średnica oczek sita, przez które przechodzi 60% gruntu, (mm),

d_{10} - średnica oczek sita, przez które przechodzi 10% gruntu, (mm).

1.4.18. Wskaźnik odkształcenia gruntu - wielkość charakteryzująca stan zagęszczenia gruntu, określona wg wzoru:

$$I_0 = \frac{E_2}{E_1}$$

gdzie:

E_1 - moduł odkształcenia gruntu oznaczony w pierwszym obciążeniu badanej warstwy zgodnie z PN-S-02205:1998 [4],

E_2 - moduł odkształcenia gruntu oznaczony w powtórnym obciążeniu badanej warstwy zgodnie z PN-S-02205:1998 [4].

1.4.19. Pozostałe określenia podstawowe są zgodne z obowiązującymi, odpowiednimi polskimi normami i z definicjami podanymi w ST D-00.00.00 „Wymagania ogólne” pkt 1.4.

1.5. Ogólne wymagania dotyczące robót

Ogólne wymagania dotyczące robót podano w ST D-00.00.00 „Wymagania ogólne” pkt 1.5.

2. MATERIAŁY (GRUNTY)

2.1. Ogólne wymagania dotyczące materiałów

Ogólne wymagania dotyczące materiałów, ich pozyskiwania i składowania, podano w ST D-00.00.00 „Wymagania ogólne” pkt 2.

2.2. Podział gruntów

Podział gruntów pod względem wysadzinowości podaje tablica 1.

Podział gruntów pod względem przydatności do budowy nasypów podano w ST D-02.03.01 pkt 2.

Tablica 1. Podział gruntów pod względem wysadzinowości wg PN-S-02205:1998 [4]

Lp.	Wyszczególnienie właściwości	Jednostki	Grupy gruntów		
			niewysadzinowe	wątpliwe	wysadzinowe
1	Rodzaj gruntu		<ul style="list-style-type: none"> - 0 rumosz - 0 niegliniasty - 0 żwir - 0 pospółka - 0 piasek gruby - 0 piasek średni - 0 piasek drobny - 0 żużel - 0 nierozpadowy 	<ul style="list-style-type: none"> - 0 piasek pylasty - 0 zwietrzelina gliniasta - 0 rumosz gliniasty - 0 żwir gliniasty - 0 pospółka gliniasta 	<p>mało wysadzinowe</p> <ul style="list-style-type: none"> - 0 glina piasz- czysta zwięzła, glina zwięzła, glina pylasta zwięzła - 0 il, il piaszczys-ty, il pylasty <p>bardzo wysadzinowe</p> <ul style="list-style-type: none"> - 0 piasek gliniasty - 0 pył, pył piasz-czysty - 0 glina piasz- czysta, glina, glina pylasta - 0 il warwowy
2	Zawartość cząstek				

	≤ 0,075 mm ≤ 0,02 mm	%	< 15 < 3	od 15 do 30 od 3 do 10	> 30 > 10
3	Kapilarność bierna H _{kb}	m	< 1,0	≥ 1,0	> 1,0
4	Wskaźnik piaskowy WP		> 35	od 25 do 35	< 25

2.3. Zasady wykorzystania gruntów

Grunty uzyskane przy wykonywaniu wykopów powinny być przez Wykonawcę wykorzystane w maksymalnym stopniu do budowy nasypów. Grunty przydatne do budowy nasypów mogą być wywiezione poza teren budowy tylko wówczas, gdy stanowią nadmiar objętości robót ziemnych i za zezwoleniem Inżyniera.

Jeżeli grunty przydatne, uzyskane przy wykonaniu wykopów, nie będą nadmiarem objętości robót ziemnych, zostały za zgodą Inżyniera wywiezione przez Wykonawcę poza teren budowy z przeznaczeniem innym niż budowa nasypów lub wykonanie prac objętych kontraktem, Wykonawca jest zobowiązany do dostarczenia równoważnej objętości gruntów przydatnych ze źródeł własnych, zaakceptowanych przez Inżyniera.

Grunty i materiały nieprzydatne do budowy nasypów, określone w ST D-02.03.01 pkt 2.4, powinny być wywiezione przez Wykonawcę na odkład. Zapewnienie terenów na odkład należy do obowiązków Zamawiającego, o ile nie określono tego inaczej w kontrakcie. Inżynier może nakazać pozostawienie na terenie budowy gruntów, których czasowa nieprzydatność wynika jedynie z powodu zamarznięcia lub nadmiernej wilgotności.

3. SPRZĘT

3.1. Ogólne wymagania dotyczące sprzętu

Ogólne wymagania dotyczące sprzętu podano w ST D-00.00.00 „Wymagania ogólne” pkt 3.

3.2. Sprzęt do robót ziemnych

Wykonawca przystępujący do wykonania robót ziemnych powinien wykazać się możliwością korzystania z następującego sprzętu do:

- odspajania i wydobywania gruntów (narzędzia mechaniczne, młoty pneumatyczne, zrywarki, koparki, ładowarki, wiertarki mechaniczne itp.),
- jednoczesnego wydobywania i przemieszczania gruntów (spycharki, zgarniarki, równiarki, urządzenia do hydromechanizacji itp.),
- transportu mas ziemnych (samochody wywrotki, samochody skrzyniowe, taśmociągi itp.),
- sprzętu zagęszczającego (walce, ubijaki, płyty wibracyjne itp.).

3.3. Sprzęt do przenoszenia i układania geosyntetyków

Do przenoszenia i układania geosyntetyków Wykonawca powinien używać odpowiedniego sprzętu zalecanego przez producenta. Wykonawca nie powinien stosować sprzętu mogącego spowodować uszkodzenie układanego materiału.

4. TRANSPORT

4.1. Ogólne wymagania dotyczące transportu

Ogólne wymagania dotyczące transportu podano w ST D-00.00.00 „Wymagania ogólne” pkt 4.

4.2. Transport gruntów

Wybór środków transportowych oraz metod transportu powinien być dostosowany do rodzaju gruntu (materiału), jego objętości, sposobu odspajania i załadunku oraz do odległości transportu. Wydajność środków transportowych powinna być ponadto dostosowana do wydajności sprzętu stosowanego do urabiania i wbudowania gruntu (materiału).

Zwiększenie odległości transportu ponad wartości zatwierdzone nie może być podstawą roszczeń Wykonawcy, dotyczących dodatkowej zapłaty za transport, o ile zwiększone odległości nie zostały wcześniej zaakceptowane na piśmie przez Inżyniera.

5. WYKONANIE ROBÓT

5.1. Ogólne zasady wykonania robót

Ogólne zasady wykonania robót podano w ST D-00.00.00 „Wymagania ogólne” pkt 5.

5.2. Dokładność wykonania wykopów i nasypów

Odchylenie osi korpusu ziemnego, w wykopie lub nasypie, od osi projektowanej nie powinny być większe niż ± 10 cm. Różnica w stosunku do projektowanych rzędnych robót ziemnych nie może przekraczać + 1 cm i -3 cm.

Szerokość górnej powierzchni korpusu nie może różnić się od szerokości projektowanej o więcej niż ± 10 cm, a krawędzie korony drogi nie powinny mieć wyraźnych załamań w planie.

Pochylenie skarp nie powinno różnić się od projektowanego o więcej niż 10% jego wartości wyrażonej tangensem kąta. Maksymalne nierówności na powierzchni skarp nie powinny przekraczać ± 10 cm przy pomiarze łatą 3-metrową, albo powinny być spełnione inne wymagania dotyczące nierówności, wynikające ze sposobu umocnienia powierzchni skarpy.

W gruntach skalistych wymagania, dotyczące równości powierzchni dna wykopu oraz pochylenia i równości skarpy, powinny być określone w dokumentacji projektowej i SST.

5.3. Odwodnienia pasa robót ziemnych

Niezależnie od budowy urządzeń, stanowiących elementy systemów odwadniających, ujętych w dokumentacji projektowej, Wykonawca powinien, o ile wymagają tego warunki terenowe, wykonać urządzenia, które zapewnią odprowadzenie wód gruntowych i opadowych poza obszar robót ziemnych tak, aby zabezpieczyć grunty przed przewilgoceniem i nawodnieniem. Wykonawca ma obowiązek takiego wykonywania wykopów i nasypów, aby powierzchniom gruntu nadawać w całym okresie trwania robót spadki, zapewniające prawidłowe odwodnienie.

Jeżeli, wskutek zaniedbania Wykonawcy, grunty ulegną nawodnieniu, które spowoduje ich długotrwałą nieprzydatność, Wykonawca ma obowiązek usunięcia tych gruntów i zastąpienia ich gruntami przydatnymi na własny koszt bez jakichkolwiek dodatkowych opłat ze strony Zamawiającego za te czynności, jak również za dowieziony grunt.

Odprowadzenie wód do istniejących zbiorników naturalnych i urządzeń odwadniających musi być poprzedzone uzgodnieniem z odpowiednimi instytucjami.

5.4. Odwodnienie wykopów

Technologia wykonania wykopu musi umożliwiać jego prawidłowe odwodnienie w całym okresie trwania robót ziemnych. Wykonanie wykopów powinno postępować w kierunku podnoszenia się niwelety.

W czasie robót ziemnych należy zachować odpowiedni spadek podłużny i nadać przekrojom poprzecznym spadki, umożliwiające szybki odpływ wód z wykopu. O ile w dokumentacji projektowej nie zawarto innego wymagania, spadek poprzeczny nie powinien być mniejszy niż 4% w przypadku gruntów spoiстых i nie mniejszy niż 2% w przypadku gruntów niespoistych. Należy uwzględnić ewentualny wpływ kolejności i sposobu odspajania gruntów oraz terminów wykonywania innych robót na spełnienie wymagań dotyczących prawidłowego odwodnienia wykopu w czasie postępu robót ziemnych.

Źródła wody, odsłonięte przy wykonywaniu wykopów, należy ująć w rowy i /lub dreny. Wody opadowe i gruntowe należy odprowadzić poza teren pasa robót ziemnych.

5.5. Rowy

Rowy boczne oraz rowy stokowe powinny być wykonane zgodnie z dokumentacją projektową i ST. Szerokość dna i głębokość rowu nie mogą różnić się od wymiarów projektowanych o więcej niż ± 5 cm. Dokładność wykonania skarpy rowów powinna być zgodna z określoną dla skarpy wykopów w ST D-02.01.01.

6. KONTROLA JAKOŚCI ROBÓT

6.1. Ogólne zasady kontroli jakości robót

Ogólne zasady kontroli jakości robót podano w ST D-00.00.00 „Wymagania ogólne” pkt 6.

6.2. Badania i pomiary w czasie wykonywania robót ziemnych

6.2.1. Sprawdzenie odwodnienia

Sprawdzenie odwodnienia korpusu ziemnego polega na kontroli zgodności z wymaganiami specyfikacji określonymi w pkt 5 oraz z dokumentacją projektową.

Szczególną uwagę należy zwrócić na:

- właściwe ujęcie i odprowadzenie wód opadowych,

- właściwe ujęcie i odprowadzenie wysięków wodnych.

6.2.2. Sprawdzenie jakości wykonania robót

Czynności wchodzące w zakres sprawdzenia jakości wykonania robót określono w pkt 6 ST D-02.01.01, D-02.02.01 oraz D-02.03.01.

6.3. Badania do odbioru korpusu ziemnego

6.3.1. Częstotliwość oraz zakres badań i pomiarów

Częstotliwość oraz zakres badań i pomiarów do odbioru korpusu ziemnego podaje tablica 2.

Tablica 2. Częstotliwość oraz zakres badań i pomiarów wykonanych robót ziemnych

Lp.	Badana cecha	Minimalna częstotliwość badań i pomiarów
1	Pomiar szerokości korpusu ziemnego	Pomiar taśmą, szablonem, łatą o długości 3 m i poziomą lub niwelatorem, w odstępach co 200 m na prostych, w punktach głównych łuku, co 100 m na łukach o $R \geq 100$ m co 50 m na łukach o $R < 100$ m oraz w miejscach, które budzą wątpliwości
2	Pomiar szerokości dna rowów	
3	Pomiar rzędnych powierzchni korpusu ziemnego	
4	Pomiar pochylenia skarp	
5	Pomiar równości powierzchni korpusu	
6	Pomiar równości skarp	
7	Pomiar spadku podłużnego powierzchni korpusu lub dna rowu	Pomiar niwelatorem rzędnych w odstępach co 200 m oraz w punktach wątpliwych
8	Badanie zagęszczenia gruntu	Wskaźnik zagęszczenia określać dla każdej ułożonej warstwy lecz nie rzadziej niż w trzech punktach na 1000 m ² warstwy

6.3.2. Szerokość korpusu ziemnego

Szerokość korpusu ziemnego nie może różnić się od szerokości projektowanej o więcej niż ± 10 cm.

6.3.3. Szerokość dna rowów

Szerokość dna rowów nie może różnić się od szerokości projektowanej o więcej niż ± 5 cm.

6.3.4. Rzędne korony korpusu ziemnego

Rzędne korony korpusu ziemnego nie mogą różnić się od rzędnych projektowanych o więcej niż -3 cm lub +1 cm.

6.3.5. Pochylenie skarp

Pochylenie skarp nie może różnić się od pochylenia projektowanego o więcej niż 10% wartości pochylenia wyrażonego tangensem kąta.

6.3.6. Równość korony korpusu

Nierówności powierzchni korpusu ziemnego mierzone łatą 3-metrową, nie mogą przekraczać 3 cm.

6.3.7. Równość skarp

Nierówności skarp, mierzone łatą 3-metrową, nie mogą przekraczać ± 10 cm.

6.3.8. Spadek podłużny korony korpusu lub dna rowu

Spadek podłużny powierzchni korpusu ziemnego lub dna rowu, sprawdzony przez pomiar niwelatorem rzędnych wysokościowych, nie może dawać różnic, w stosunku do rzędnych projektowanych, większych niż -3 cm lub +1 cm.

6.3.9. Zagęszczenie gruntu

Wskaźnik zagęszczenia gruntu określony zgodnie z BN-77/8931-12 [9] powinien być zgodny z założonym dla odpowiedniej kategorii ruchu. W przypadku gruntów dla których nie można określić wskaźnika zagęszczenia należy określić wskaźnik odkształcenia I_0 , zgodnie z normą PN-S-02205:1998 [4].

6.4. Zasady postępowania z wadliwie wykonanymi robotami

Wszystkie materiały nie spełniające wymagań podanych w odpowiednich punktach specyfikacji, zostaną odrzucone. Jeśli materiały nie spełniające wymagań zostaną wbudowane lub zastosowane, to na polecenie Inżyniera Wykonawca wymieni je na właściwe, na własny koszt.

Wszystkie roboty, które wykazują większe odchylenia cech od określonych w punktach 5 i 6 specyfikacji powinny być ponownie wykonane przez Wykonawcę na jego koszt.

Na pisemne wystąpienie Wykonawcy, Inżynier może uznać wadę za nie mającą zasadniczego wpływu na cechy eksploatacyjne drogi i ustalić zakres i wielkość potrażeń za obniżoną jakość.

7. OBIAR ROBÓT

7.1. Ogólne zasady obmiaru robót

Ogólne zasady obmiaru robót podano w ST D-00.00.00 „Wymagania ogólne” pkt 7.

7.2. Obmiar robót ziemnych

Jednostka obmiarową jest m³ (metr sześcienny) wykonanych robót ziemnych.

8. ODBIÓR ROBÓT

Ogólne zasady odbioru robót podano w ST D-00.00.00 „Wymagania ogólne” pkt 8.

Roboty ziemne uznaje się za wykonane zgodnie z dokumentacją projektową, SST i wymaganiami Inżyniera, jeżeli wszystkie pomiary i badania z zachowaniem tolerancji wg pkt 6 dały wyniki pozytywne.

9. PODSTAWA PŁATNOŚCI

Ogólne ustalenia dotyczące podstawy płatności podano w ST D-00.00.00 „Wymagania ogólne” pkt 9.

Zakres czynności objętych ceną jednostkową podano w ST D-02.01.01, D-02.02.01 oraz D-02.03.01 pkt 9.

10. PRZEPISY ZWIĄZANE

10.1. Normy

- | | | |
|----|-----------------|---|
| 1. | PN-B-02480:1986 | Grunty budowlane. Określenia. Symbole. Podział i opis gruntów |
| 2. | PN-B-04481:1988 | Grunty budowlane. Badania próbek gruntów |
| 3. | PN-B-04493:1960 | Grunty budowlane. Oznaczanie kapilarności biernej |
| 4. | PN-S-02205:1998 | Drogi samochodowe. Roboty ziemne. Wymagania i badania |
| 7. | BN-64/8931-01 | Drogi samochodowe. Oznaczenie wskaźnika piaskowego |
| 8. | BN-64/8931-02 | Drogi samochodowe. Oznaczenie modułu odkształcenia nawierzchni podatnych i podłoża przez obciążenie płytą |
| 9. | BN-77/8931-12 | Oznaczenie wskaźnika zagęszczenia gruntu |

10.2. Inne dokumenty

- Wykonanie i odbiór robót ziemnych dla dróg szybkiego ruchu, IBDiM, Warszawa 1978.
- Instrukcja badań podłoża gruntowego budowli drogowych i mostowych, GDDP, Warszawa 1998.
- Katalog typowych konstrukcji nawierzchni podatnych i półsztywnych, IBDiM, Warszawa 1997.
- Wytyczne wzmacniania podłoża gruntowego w budownictwie drogowym, IBDiM, Warszawa 2002.

1. WSTĘP**1.1. Przedmiot ST**

Przedmiotem niniejszej ogólnej specyfikacji technicznej (ST) są wymagania dotyczące wykonania i odbioru wykopów w gruntach nieskalistych.

1.2. Zakres stosowania ST

Specyfikacja techniczna (ST) stanowi obowiązujący dokument przetargowy i kontraktowy przy zleceniu realizacji robót wymienionych w p. 1.1. wykonywanych przy budowie parkingu w msc. Pomorska Wieś

1.3. Zakres robót objętych ST

Ustalenia zawarte w niniejszej specyfikacji dotyczą zasad prowadzenia robót ziemnych związanych z:

- wykonaniem koryta pod konstrukcje jezdni, chodników, zjazdów z transportem urobku wraz z profilowaniem dna wykopu, i zagęszczeniem powierzchni wykopu,

1.4. Określenia podstawowe

Podstawowe określenia zostały podane w ST D-02.00.01

1.5. Ogólne wymagania dotyczące robót

Ogólne wymagania dotyczące robót podano w ST D-02.00.01

2. MATERIAŁY (GRUNTY)

Nie dotyczy

3. SPRZĘT

Ogólne wymagania i ustalenia dotyczące sprzętu określono w ST D-02.00.01.

4. TRANSPORT

Ogólne wymagania i ustalenia dotyczące transportu określono w ST D-02.00.01

5. WYKONANIE ROBÓT

Wykopy należy wykonać mechanicznie, wykop pod fundament - ręcznie – wg zasad D-02.00.01.

Dopuszczalne odchyłki w wykonaniu wykopów:

± 2 cm - dla rzędnych dna wykopu pod fundamenty.

6. KONTROLA JAKOŚCI ROBÓT**6.1. Ogólne zasady kontroli jakości robót**

Ogólne zasady kontroli jakości robót podano w ST D-02.00.01

6.2. Kontrola wykonania wykopów

Kontrola wykonania wykopów polega na sprawdzeniu zgodności z wymaganiami określonymi w dokumentacji projektowej i SST. W czasie kontroli szczególną uwagę należy zwrócić na:

- sposób odspajania gruntów nie pogarszający ich właściwości,
- zapewnienie stateczności skarp,
- odwodnienie wykopów w czasie wykonywania robót i po ich zakończeniu,
- dokładność wykonania wykopów (usytuowanie i wykończenie),

7. OBMJAR ROBÓT**7.1. Ogólne zasady obmiaru robót**

Ogólne zasady obmiaru robót podano w ST D-02.00.01.

7.2. Jednostka obmiarowa

Jednostką obmiarową jest m³ (metr sześcienny) wykonanego wykopu.

8. ODBIÓR ROBÓT

Ogólne zasady odbioru robót podano w ST D-02.00.01

9. PODSTAWA PŁATNOŚCI**9.1. Ogólne ustalenia dotyczące podstawy płatności**

Ogólne ustalenia dotyczące podstawy płatności podano w ST D-02.00.01

9.2. Cena jednostki obmiarowej

Cena obejmuje wyznaczenie zarysu wykopu, odspojenie gruntu, wydobycie go, załadowanie i odwiezienie go na wskazane przez Kierownika Projektu miejsce.

D-04.01.01 KORYTO WRAZ Z PROFILOWANIEM I ZAGĘSZCZENIEM PODŁOŻA.**1. WSTĘP****1.1. Przedmiot ST**

Przedmiotem niniejszej szczegółowej specyfikacji technicznej (ST) są wymagania dotyczące wykonania i odbioru robót związanych z wykonywaniem koryta wraz z profilowaniem i zagęszczaniem podłoża gruntowego przy budowie parkingu w msc. Pomorska Wieś

1.2. Zakres stosowania SST

Szczegółowa specyfikacja techniczna (ST) jest stosowana jako dokument przetargowy i kontraktowy przy zleceniu i realizacji robót wymienionych w pkt. 1.1.

1.3. Zakres robót objętych ST

Ustalenia zawarte w niniejszej specyfikacji dotyczą wykonania Robót wymienionych w p.1.1. i obejmują wykonanie koryta przeznaczonego do ułożenia konstrukcji nawierzchni jezdni, chodników oraz zjazdów oraz profilowanie i zagęszczenie koryta pod warstwy konstrukcyjne nawierzchni jezdni, chodników i zjazdów

1.4. Określenia podstawowe

Określenia podstawowe są zgodne z obowiązującymi, odpowiednimi polskimi normami i definicjami podanymi w ST D-00.00.00 „Wymagania ogólne” pkt 1.4.

1.5. Szczegółowe wymagania dotyczące robót

Szczegółowe wymagania dotyczące robót podano w ST D-00.00.00 „Wymagania ogólne” pkt 1.5. Wykonawca jest odpowiedzialny za jakość wykonania Robót i ich zgodność z Dokumentacją Projektową i poleceniami Kierownika Projektu.

2. MATERIAŁY

Nie występują.

3. SPRZĘT**3.1. Szczegółowe wymagania dotyczące sprzętu**

Szczegółowe wymagania dotyczące sprzętu podano w ST D-00.00.00 „Wymagania ogólne” pkt 3.

3.2. Sprzęt do wykonania robót

Używany sprzęt powinien być zgodny z ofertą Wykonawcy, PZJ i warunkami określonymi w ST p.3.1. Przy mechanicznym zagęszczaniu podłoża gruntowego Wykonawca powinien dysponować następującym sprawnym technicznie sprzętem:

1. Do wykonania koryta i profilowania podłoża:

- równiarka,
- sycharka,

- koparko-ladowarka,
- sprzęt ręczny.

2. Do zagęszczania podłoża:

- walec stalowy gładki,
- walec ogumiony,
- lekki walec ręczny
- zagęszczarki płytowe wibracyjne ręczne,
- inny sprzęt ręczny.

Wykonawca do wykonania koryta, profilowania i zagęszczenia podłoża może użyć innego sprzętu wymienionego w PZJ i zaakceptowanego przez Kierownika Projektu.

4. TRANSPORT

4.1. Ogólne wymagania dotyczące transportu

Ogólne wymagania dotyczące transportu podano w ST D-00.00.00 „Wymagania ogólne” pkt 4.

5. WYKONANIE ROBÓT

5.1. Szczegółowe zasady wykonania robót

Szczegółowe zasady wykonania robót podano w ST D-00.00.00 „Wymagania ogólne” pkt 5.

5.2. Warunki przystąpienia do robót

Wykonawca powinien przystąpić do wykonania koryta oraz profilowania i zagęszczenia podłoża bezpośrednio przed rozpoczęciem robót związanych z wykonaniem warstw nawierzchni. Wcześniejsze przystąpienie do wykonania koryta oraz profilowania i zagęszczenia podłoża, jest możliwe wyłącznie za zgodą Inżyniera, w korzystnych warunkach atmosferycznych.

W wykonanym korycie oraz po wyprofilowanym i zagęszczonym podłożu nie może odbywać się ruch budowlany, niezwiązany bezpośrednio z wykonaniem pierwszej warstwy nawierzchni. Wykonawca przedstawi Kierownikowi Projektu do akceptacji Projekt Organizacji Robót na czas Robót i Harmonogram Robót uwzględniający wszystkie warunki, w jakich będzie wykonywane koryto. Harmonogram powinien uwzględniać wykonanie Robót odcinkami w taki sposób, aby zabezpieczyć koryto przed zawilgoceniem. W czasie prowadzenia Robót należy wykonać tymczasowe odwodnienie w celu odprowadzenia ewentualnych wód opadowych.

5.3. Wykonanie koryta

Paliki lub szpilki do prawidłowego ukształtowania koryta w planie i profilu powinny być wcześniej przygotowane.

Paliki lub szpilki należy ustawiać w osi drogi i w rzędach równoległych do osi drogi lub w inny sposób zaakceptowany przez Inżyniera. Rozmieszczenie palików lub szpilek powinno umożliwiać naciągnięcie sznurków lub linek do wytyczenia robót w odstępach nie większych niż co 10 metrów. Rodzaj sprzętu, a w szczególności jego moc należy dostosować do rodzaju gruntu, w którym prowadzone są roboty i do trudności jego odspojenia. Koryto można wykonywać ręcznie, gdy jego szerokość nie pozwala na zastosowanie maszyn, na przykład na poszerzeniach lub w przypadku robót o małym zakresie. Sposób wykonania musi być zaakceptowany przez Inżyniera. Grunt odspojony w czasie wykonywania koryta powinien być wykorzystany zgodnie z ustaleniami dokumentacji projektowej i ST, tj. wbudowany w nasyp lub odwieziony na odkład w miejsce wskazane przez Inżyniera. Profilowanie i zagęszczenie podłoża należy wykonać zgodnie z zasadami określonymi w pkt 5.4.

5.4. Profilowanie i zagęszczenie podłoża

Po oczyszczeniu powierzchni podłoża należy sprawdzić, czy istniejące rzędne terenu umożliwiają uzyskanie po profilowaniu zaprojektowanych rzędnych podłoża. Zaleca się, aby rzędne terenu przed profilowaniem były o co najmniej 5 cm wyższe niż projektowane rzędne podłoża. Jeżeli powyższy warunek nie jest spełniony i występują zaniżenia poziomu w podłożu przewidzianym do profilowania, Wykonawca powinien spulchnić podłoże na głębokość zaakceptowaną przez Kierownika Projektu, dowieźć dodatkowy grunt spełniający wymagania obowiązujące dla górnej strefy korpusu, w ilości koniecznej do uzyskania wymaganych rzędnych wysokościowych i zagęścić warstwę do uzyskania wartości wskaźnika zagęszczenia wg tab.1. Wykonanie koryta polega na profilowaniu dna koryta do wymaganego profilu oraz zagęszczeniu zgodnie z projektem. Spadki poprzeczne pod warstwę odsączającą oraz dolną warstwę podbudowy należy wykonać zgodnie z Dokumentacją Projektową. Bezpośrednio po profilowaniu podłoża należy przystąpić do jego dogęszczenia przez wałowanie. Jakiegokolwiek nierówności powstałe przy zagęszczaniu powinny być naprawione przez Wykonawcę w sposób zaakceptowany przez Kierownika Projektu. Zagęszczenie podłoża należy kontrolować wg normalnej próby Proctora, przeprowadzonej zgodnie z BN- 77/8931-12 lub w przypadku występowania w podłożu gruntów gruboziarnistych - płytą VSS zgodnie z PN-S- 02205.

Wilgotność gruntu podłoża przy zagęszczeniu nie powinna różnić się od wilgotności optymalnej:

- w gruntach niespoistych $\pm 2\%$,
- w gruntach mało i średnio spoistych $+ 0\%$ i -2% ,

Wykonawca będzie chronił podłoże i koryto przed nadmiernym zawilgoceniem. Jeżeli wyprofilowane i zagęszczone podłoże ulegnie nadmiernemu zawilgoceniu, to przed przystąpieniem do układania podbudowy należy odczekać do czasu jego naturalnego osuszenia lub użyć środków zaakceptowanych przez Kierownika Projektu i Projektanta.

Po osuszeniu podłoża Kierownik Projektu oceni jego stan i ewentualnie zleci wykonanie niezbędnych napraw. Wykonawca dokona osuszenia i naprawy podłoża-koryta na koszt własny. Obowiązkiem Wykonawcy jest również powtórzenie wszystkich badań jakościowych wg p.6.2.1 i 6.2.2.

5.5. Wymagania dotyczące zagęszczenia i nośności

Bezpośrednio po profilowaniu podłoża należy przystąpić do jego zagęszczenia. Zagęszczenie podłoża należy kontynuować do osiągnięcia wymaganego wskaźnika zagęszczenia oraz wtórnego modułu odkształcenia. Wskaźnik zagęszczenia I_s należy określać zgodnie z BN-77/8931-12. Nośność należy określać za pomocą obciążenia płytą statyczną VSS, na podstawie wtórnego modułu odkształcenia E_2 zgodnie z PN-S-02205. W przypadku występowania w wykopie gruntów gruboziarnistych badanie to można również wykorzystać do określenia wskaźnika zagęszczenia poprzez sprawdzenie wskaźnika odkształcenia I_0 . Wartości wskaźnika zagęszczenia I_s lub wskaźnika odkształcenia $I_0 = E_2 / E_1$, oraz wartości wtórnego modułu odkształcenia E_2 powinny odpowiadać parametrom podanym w Tabeli 1.

Tab.1. Wymagania dla wskaźnika zagęszczenia, wskaźnika odkształcenia i nośności

Rodzaj podłoża	I_s , nie mniej niż	I_0 nie więcej niż	E_2 , nie mniej niż (MPa)
podłoże pod konstrukcją nawierzchni (koryto pod warstwą ulepszanego podłoża)	0,97	2,20	25
- jezdnia			

W przypadku, gdy gruboziarnisty materiał tworzący podłoże uniemożliwia przeprowadzenie badania zagęszczenia, kontrolę zagęszczenia należy oprzeć na metodzie obciążeń płytowych. Należy określić pierwotny i wtórny moduł odkształcenia podłoża według BN-64/8931-02 [3]. Stosunek wtórnego i pierwotnego modułu odkształcenia nie powinien przekraczać 2,2.

Wilgotność gruntu podłoża podczas zagęszczenia powinna być równa wilgotności optymalnej z tolerancją od -20% do $+10\%$.

5.6. Utrzymanie koryta oraz wyprofilowanego i zagęszczonego podłoża

Podłoże (koryto) po wyprofilowaniu i zagęszczeniu powinno być utrzymywane w dobrym stanie.

Jeżeli po wykonaniu robót związanych z profilowaniem i zagęszczeniem podłoża nastąpi przerwa w robotach i Wykonawca nie przystąpi natychmiast do układania warstw nawierzchni, to powinien on zabezpieczyć podłoże przed nadmiernym zawilgoceniem, na przykład przez rozłożenie folii lub w inny sposób zaakceptowany przez Inżyniera.

Jeżeli wyprofilowane i zagęszczone podłoże uległo nadmiernemu zawilgoceniu, to do układania kolejnej warstwy można przystąpić dopiero po jego naturalnym osuszeniu. Po osuszeniu podłoża Inżynier oceni jego stan i ewentualnie zaleci wykonanie niezbędnych napraw. Jeżeli zawilgocenie nastąpiło wskutek zaniedbania Wykonawcy, to naprawę wykona on na własny koszt.

6. KONTROLA JAKOŚCI ROBÓT

6.1 Szczegółowe zasady kontroli jakości robót

Szczegółowe zasady kontroli jakości robót podano w ST D-00.00.00 „Wymagania ogólne” pkt 6.

6.2. Badania w czasie robót

6.2.1. Badania i pomiary wykonanego koryta i podłoża

W wypadku wątpliwości, co do jakości wykonanych Robót, Kierownik Projektu może zażądać wykonania badań dodatkowych lub zmienić częstotliwość ich wykonania w stosunku do częstotliwości podanej w niniejszej ST.

Wskaźnik zagęszczenia podłoża należy sprawdzać wg BN-77/8931-12 a wtórny moduł odkształcenia wg PN-S-02205:1998, zgodnie z częstotliwościami przedstawionymi w Tabeli 2.

Wartości wskaźnika zagęszczenia i modułu odkształcenia powinny spełniać wymagania podane w p.

5.4.

Tab.2. Wymagane częstotliwości badań

Rodzaj badania	Częstotliwość badań
Wskaźnik zagęszczenia Is	1 badanie na 600 m ² lecz nie
Wskaźnik odkształcenia lo	mniej niż 2 badania na dziennej
Wtórny moduł odkształcenia E2	działce (dla danego rodzaju podłoża)

W przypadku, gdy przeprowadzenie badania zagęszczenia wg metody Proctora jest niemożliwe ze względu na gruboziarnistość materiału tworzącego podłoże, kontrolę zagęszczenia należy oprzeć na metodzie obciążenia płytowych wg PN-S-02205:1998. Wartość wskaźnika odkształcenia lo nie powinna być wyższa niż podana w p.5.4.

Wilgotność w czasie zagęszczania należy badać według PN-B-06714-17. Wilgotność gruntu podłoża powinna być równa wilgotności optymalnej z tolerancją podana w p.5.3.

Wyniki kontroli zagęszczenia i nośności gruntu w wykopie Wykonawca powinien wpisywać do dokumentów laboratoryjnych. Prawidłowość zagęszczenia oraz nośności podłoża powinna być potwierdzona przez Kierownika Projektu wpisem w dzienniku budowy.

6.2.2. Cechy geometryczne

Dopuszczalne są poniższe tolerancje w dokładności wykonania podłoża – koryta:

Nierówność powierzchni wyprofilowanego i zagęszczonego podłoża, mierzona łata 3m \pm 4 cm

Pochylenie poprzeczne powierzchni, mierzona łata 3m i poziomica elektroniczną \pm 1 %

Niweleta powierzchni, różnica w stosunku do projektowanych rzędnych + 2 cm, - 3 cm

Odchylenie osi korpusu drogowego \pm 10 cm

Szerokość koryta \pm 10 cm

Pomiarów należy dokonywać taśmą, szablonem, niwelatorem, łata 3m i poziomica elektroniczną, z poniższą częstotliwością:

- co 200 m – w punktach głównych łuku i na prostych,

- co 100 m – na łukach o promieniu $R \geq 100$ m,

- co 50 m – na łukach o promieniu $R < 100$ m oraz w miejscach, które budzą wątpliwości,

- w punktach charakterystycznych – dla koryta nieliniowego (zatoki, wyspy, itp.)

6.3. Zasady postępowania z odcinkami o niewłaściwych cechach geometrycznych

Wszystkie powierzchnie, które wykazują większe odchylenia cech geometrycznych od określonych w punkcie 6.2. powinny być naprawione przez Wykonawcę na jego koszt. Nie przewiduje się potrąceń za obniżoną jakość robót.

7. OBMIAR ROBÓT

7.1. Szczegółowe zasady obmiaru robót

Szczegółowe zasady obmiaru robót podano w ST D.00.00.00 „Wymagania ogólne” pkt 7.

7.2. Jednostka obmiarowa

Jednostką obmiarową jest metr kwadratowy (m²) wyprofilowanego i zagęszczonego koryta (podłoża gruntowego pod konstrukcją).

8. ODBIÓR ROBÓT

Ogólne zasady odbioru robót podano w ST D.00.00.00 „Wymagania ogólne” pkt 8. Roboty uznaje się za wykonane zgodnie z Dokumentacją Projektową i wymaganiami Kierownika Projektu, jeżeli wszystkie pomiary i badania z zachowaniem tolerancji wg punktu 6 dały wyniki pozytywne.

W przypadku niezgodności choć jednego elementu Robót z wymaganiami, Roboty uznaje się za wykonane niezgodnie z Dokumentacją Projektową i SST. Wykonawca zobowiązany jest do ich naprawy na własny koszt i własnym staraniem. Technologia naprawy musi być uzgodniona z Kierownikiem Projektu i Projektantem. Nie przewiduje się potrąceń za obniżoną jakość robót.

9. PODSTAWA PŁATNOŚCI

9.1. Szczegółowe ustalenia dotyczące podstawy płatności

Szczegółowe ustalenia dotyczące podstawy płatności podano w ST D.00.00.00 „Wymagania ogólne” pkt 9.

9.2. Cena jednostki obmiarowej

Płaci się za metr kwadratowy (m²) profilowania i zagęszczania koryta ziemnego (podłoża pod konstrukcją).

Cena jednostki obmiarowej jest ceną uśrednioną dla założonego sposobu wykonania i obejmuje:

- wykonanie i profilowanie koryta,

- zagęszczenie koryta,

- zabezpieczenie przed nawodnieniem, odwodnienie koryta,

- ewentualne osuszenie zawilgoconego podłoża,

- doziarnienie lub inne ulepszenie podłoża w okolicznościach podanych w p.5.4,

- koszty niezbędnych uzgodnień z Projektantem

- wykonanie wszystkich niezbędnych pomiarów, prób i sprawdzeń,

- oznakowanie Robót i jego utrzymanie,

- wykonanie innych czynności niezbędnych do realizacji Robót objętych niniejszą SST, zgodnie z Dokumentacją Projektową.

10. PRZEPISY ZWIĄZANE

10.1. Normy

PN-S-02205:1998 Drogi samochodowe. Roboty ziemne. Wymagania i badania.

BN-77/8931-12 Oznaczenie wskaźnika zagęszczenia gruntu.

PN-77/B-06714-17 Kruszywa mineralne. Badania. Oznaczenie wilgotności

10.2. Inne dokumenty

Ogólne Specyfikacje Techniczne GDDP Warszawa, 1998.

D-04.04.00 PODBUDOWA Z KRUSZYW. WYMAGANIA OGÓLNE.

1. WSTĘP

1.1. Przedmiot ST

Przedmiotem niniejszej specyfikacji technicznej (ST) są wymagania ogólne dotyczące wykonania i odbioru robót związanych z wykonywaniem podbudowy z kruszyw stabilizowanych mechanicznie przy budowie parkingu w msc. Pomorska Wieś

1.2. Zakres stosowania ST

Specyfikacja techniczna (ST) stanowi obowiązujący dokument przetargowy i kontraktowy przy zleceniu realizacji robót wymienionych w p. 1.1.

1.3. Zakres robót objętych ST

Ustalenia zawarte w niniejszej specyfikacji dotyczą zasad prowadzenia robót związanych z wykonywaniem podbudowy z kruszyw stabilizowanych mechanicznie wg PN-S-06102 [21].

1.4. Określenia podstawowe

1.4.1. Stabilizacja mechaniczna - proces technologiczny, polegający na odpowiednim zagęszczeniu w optymalnej wilgotności kruszywa o właściwie dobranym uziarnieniu.

1.4.2. Pozostałe określenia podstawowe są zgodne z obowiązującymi, odpowiednimi polskimi normami oraz z definicjami podanymi w ST D-00.00.00 „Wymagania ogólne” pkt 1.4 oraz w ST dotyczących poszczególnych rodzajów podbudów z kruszyw stabilizowanych mechanicznie:

D-04.04.01 Podbudowa z kruszywa naturalnego stabilizowanego mechanicznie,

D-04.04.02 Podbudowa z kruszywa łamanego stabilizowanego mechanicznie,

D-04.04.03 Podbudowa z żużla wielkopieczowego stabilizowanego mechanicznie.

1.5. Ogólne wymagania dotyczące robót

Ogólne wymagania dotyczące robót podano w ST D-00.00.00 „Wymagania ogólne” pkt 1.5.

2. MATERIAŁY

2.1. Ogólne wymagania dotyczące materiałów

Ogólne wymagania dotyczące materiałów, ich pozyskiwania i składowania, podano w ST D-00.00.00 „Wymagania ogólne” pkt 2.

2.2. Rodzaje materiałów

Materiały stosowane do wykonania podbudów z kruszyw stabilizowanych mechanicznie podano w ST dotyczących poszczególnych rodzajów podbudów:

D-04.04.01 Podbudowa z kruszywa naturalnego stabilizowanego mechanicznie,

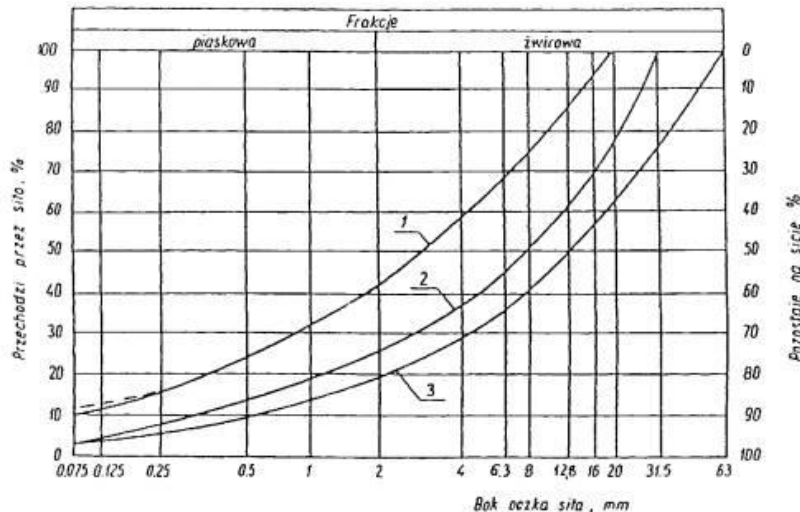
D-04.04.02 Podbudowa z kruszywa łamanego stabilizowanego mechanicznie,

D-04.04.03 Podbudowa z żużla wielkopieczowego stabilizowanego mechanicznie.

2.3. Wymagania dla materiałów

2.3.1. Uziarnienie kruszywa

Krzywa uziarnienia kruszywa, określona według PN-B-06714-15 [3] powinna leżeć między krzywymi granicznymi pól dobrego uziarnienia podanymi na rysunku 1.



Rysunek 1. Pole dobrego uziarnienia kruszyw przeznaczonych na podbudowę wykonywane metodą stabilizacji mechanicznej

1-2 kruszywo na podbudowę zasadniczą (górną warstwę) lub podbudowę jednowarstwową

1-3 kruszywo na podbudowę pomocniczą (dolną warstwę)

Krzywa uziarnienia kruszywa powinna być ciągła i nie może przebiegać od dolnej krzywej granicznej uziarnienia do górnej krzywej granicznej uziarnienia sąsiednich sitach. Wymiar największego ziarna kruszywa nie może przekraczać 2/3 grubości warstwy układanej jednorazowo.

2.3.2. Właściwości kruszywa

Kruszywa powinny spełniać wymagania określone w tabelcy 1.

Tabelca 1.

Lp.	Wyszczególnienie	Wymagania			Badania
		Kruszywa naturalne	Kruszywa łamane	Żużel	

	właściwości	Podbudowa						według
		zasad- nicza	pomoc- nicza	zasad- nicza	pomoc- nicza	zasad- nicza	pomoc- nicza	
1	Zawartość ziarn mniejszych niż 0,075 mm, % (m/m)	od 2 do 10	od 2 do 12	od 2 do 10	od 2 do 12	od 2 do 10	od 2 do 12	PN-B-06714 -15 [3]
2	Zawartość nadziarna, % (m/m), nie więcej niż	5	10	5	10	5	10	PN-B-06714 -15 [3]
3	Zawartość ziarn nieforemnych % (m/m), nie więcej niż	35	45	35	40	-	-	PN-B-06714 -16 [4]
4	Zawartość zanieczyszczeń organicznych, % (m/m), nie więcej niż	1	1	1	1	1	1	PN-B-04481 [1]
5	Wskaźnik piaskowy po pięć-krotnym zagęszczeniu metodą I lub II wg PN-B-04481, %	od 30 do 70	od 30 do 70	od 30 do 70	od 30 do 70	-	-	BN-64/8931 -01 [26]
6	Ścieralność w bębnie Los Angeles a) ścieralność całkowita po pełnej liczbie obrotów, nie więcej niż b) ścieralność częściowa po 1/5 pełnej liczby obrotów, nie więcej niż	35	45	35	50	40	50	PN-B-06714 -42 [12]
		30	40	30	35	30	35	
7	Nasiąkliwość, % (m/m), nie więcej niż	2,5	4	3	5	6	8	PN-B-06714 -18 [6]
8	Mrozoodporność, ubytek masy po 25 cyklach zamrażania, % (m/m), nie więcej niż	5	10	5	10	5	10	PN-B-06714 -19 [7]
9	Rozpad krzemianowy i żelazawy łącznie, % (m/m), nie więcej niż	-	-	-	-	1	3	PN-B-06714 -37 [10] PN-B-06714 -39 [11]
10	Zawartość związków siarki w przeliczeniu na SO ₃ , % (m/m), nie więcej niż	1	1	1	1	2	4	PN-B-06714 -28 [9]
11	Wskaźnik nośności w _{noś} mieszanki kruszywa, %, nie mniejszy niż: a) przy zagęszczeniu I _s ³ 1,00 b) przy zagęszczeniu I _s ³ 1,03	80	60	80	60	80	60	PN-S-06102 [21]
		120	-	120	-	120	-	

2.3.3. Materiał na warstwę odsączającą

Na warstwę odsączającą stosuje się:

- żwir i mieszankę wg PN-B-11111 [14],
- piasek wg PN-B-11113 [16].

2.3.4. Materiał na warstwę odcinającą

Na warstwę odcinającą stosuje się:

- piasek wg PN-B-11113 [16],
- miał wg PN-B-11112 [15],
- geowłókninę o masie powierzchniowej powyżej 200 g/m wg aprobaty technicznej.

2.3.5. Materiały do ulepszenia właściwości kruszyw

Do ulepszenia właściwości kruszyw stosuje się:

- cement portlandzki wg PN-B-19701 [17],
- wapno wg PN-B-30020 [19],
- popioły lotne wg PN-S-96035 [23],
- żużel granulowany wg PN-B-23006 [18].

Dopuszcza się stosowanie innych spoiw pod warunkiem uzyskania równorzędnych efektów ulepszenia kruszywa i po zaakceptowaniu przez Inżyniera.

Rodzaj i ilość dodatku ulepszającego należy przyjmować zgodnie z PN-S-06102 [21].

2.3.6. Woda

Należy stosować wodę wg PN-B-32250 [20].

3. SPRZĘT

3.1. Ogólne wymagania dotyczące sprzętu

Ogólne wymagania dotyczące sprzętu podano w ST D-00.00.00 „Wymagania ogólne” pkt 3.

3.2. Sprzęt do wykonania robót

Wykonawca przystępujący do wykonania podbudowy z kruszyw stabilizowanych mechanicznie powinien wykazać się możliwością korzystania z następującego sprzętu:

- mieszarek do wytwarzania mieszanki, wyposażonych w urządzenia dozujące wodę. Mieszarki powinny zapewnić wytworzenie jednorodnej mieszanki o wilgotności optymalnej,
- równiarek albo układarek do rozkładania mieszanki,
- walców ogumionych i stalowych wibracyjnych lub statycznych do zagęszczania. W miejscach trudno dostępnych powinny być stosowane zagęszczarki płytowe, ubijaki mechaniczne lub małe walce wibracyjne.

4. TRANSPORT

4.1. Ogólne wymagania dotyczące transportu

Ogólne wymagania dotyczące transportu podano w ST D-00.00.00 „Wymagania ogólne” pkt 4.

4.2. Transport materiałów

Kruszywa można przewozić dowolnymi środkami transportu w warunkach zabezpieczających je przed zanieczyszczeniem, zmieszaniem z innymi materiałami, nadmiernym wysuszeniem i zawilgoceniem.

Transport cementu powinien odbywać się zgodnie z BN-88/6731-08 [24].

Transport pozostałych materiałów powinien odbywać się zgodnie z wymaganiami norm przedmiotowych.

5. WYKONANIE ROBÓT

5.1. Ogólne zasady wykonania robót

Ogólne zasady wykonania robót podano w ST D-00.00.00 „Wymagania ogólne” pkt 5.

5.2. Przygotowanie podłoża

Podłoże pod podbudowę powinno spełniać wymagania określone w ST D-04.01.01 „Koryto wraz z profilowaniem i zagęszczeniem podłoża” i ST D-02.00.00 „Roboty ziemne”.

Podbudowa powinna być ułożona na podłożu zapewniającym nieprzenikanie drobnych cząstek gruntu do podbudowy. Warunek nieprzenikania należy sprawdzić wzorem:

$$\frac{D_{15}}{d_{85}} \leq 5 \quad (1)$$

w którym:

D_{15} - wymiar boku oczka sita, przez które przechodzi 15% ziarn warstwy podbudowy lub warstwy odsączającej, w milimetrach,

d_{85} - wymiar boku oczka sita, przez które przechodzi 85% ziarn gruntu podłoża, w milimetrach.

Jeżeli warunek (1) nie może być spełniony, należy na podłożu ułożyć warstwę oddającą lub odpowiednio dobraną geowłókninę. Ochronne właściwości geowłókniny, przeciw przenikaniu drobnych cząstek gruntu, wyznacza się z warunku:

$$\frac{d_{50}}{O_{90}} \leq 1,2 \quad (2)$$

w którym:

d_{50} - wymiar boku oczka sita, przez które przechodzi 50 % ziarn gruntu podłoża, w milimetrach,

O_{90} - umowna średnica porów geowłókniny odpowiadająca wymiarom frakcji gruntu zatrzymująca się na geowłókninie w ilości 90% (m/m); wartość parametru O_{90} powinna być podawana przez producenta geowłókniny.

Paliki lub szpilki do prawidłowego ukształtowania podbudowy powinny być wcześniej przygotowane.

Paliki lub szpilki powinny być ustawione w osi drogi i w rzędach równoległych do osi drogi, lub w inny sposób zaakceptowany przez Inżyniera.

Rozmieszczenie palików lub szpilek powinno umożliwiać naciągnięcie sznurków lub linek do wytyczenia robót w odstępach nie większych niż co 10 m.

5.3. Wytwarzanie mieszanki kruszywa

Mieszankę kruszywa o ściśle określonym uziarnieniu i wilgotności optymalnej należy wytwarzać w mieszarkach gwarantujących otrzymanie jednorodnej mieszanki. Ze względu na konieczność zapewnienia jednorodności nie dopuszcza się wytwarzania mieszanki przez mieszanie poszczególnych frakcji na drodze. Mieszanka po wyprodukowaniu powinna być od razu transportowana na miejsce wbudowania w taki sposób, aby nie uległa rozsegregowaniu i wysychaniu.

5.4. Wbudowywanie i zagęszczanie mieszanki

Mieszanka kruszywa powinna być rozkładana w warstwie o jednakowej grubości, takiej, aby jej ostateczna grubość po zagęszczeniu była równa grubości projektowanej. Grubość pojedynczo układanej warstwy nie może przekraczać 20 cm po zagęszczeniu. Warstwa podbudowy powinna być rozłożona w sposób zapewniający osiągnięcie wymaganych spadków i rzędnych wysokościowych. Jeżeli podbudowa składa się z więcej niż jednej warstwy kruszywa, to każda warstwa powinna być wyprofilowana i zagęszczona z zachowaniem wymaganych spadków i rzędnych wysokościowych. Rozpoczęcie budowy każdej następnej warstwy może nastąpić po odbiorze poprzedniej warstwy przez Inżyniera.

Wilgotność mieszanki kruszywa podczas zagęszczania powinna odpowiadać wilgotności optymalnej, określonej według próby Proctora, zgodnie z PN-B-04481 [1] (metoda II). Materiał nadmiernie nawilgocony, powinien zostać osuszony przez mieszanie i napowietrzanie. Jeżeli wilgotność mieszanki kruszywa jest niższa od optymalnej o 20% jej wartości, mieszanka powinna być zwilżona określoną ilością wody i równomiernie wymieszana. W przypadku, gdy wilgotność mieszanki kruszywa jest wyższa od optymalnej o 10% jej wartości, mieszankę należy osuszyć.

Wskaźnik zagęszczenia podbudowy wg BN-77/8931-12 [29] powinien odpowiadać przyjętemu poziomowi wskaźnika nośności podbudowy wg tablicy 1, lp. 11.

5.5. Odcinek próbny

Jeżeli w ST przewidziano konieczność wykonania odcinka próbnego, to co najmniej na 3 dni przed rozpoczęciem robót, Wykonawca powinien wykonać odcinek próbny w celu:

- stwierdzenia czy sprzęt budowlany do mieszania, rozkładania i zagęszczania kruszywa jest właściwy,
- określenia grubości warstwy materiału w stanie luźnym, koniecznej do uzyskania wymaganej grubości warstwy po zagęszczeniu,
- określenia liczby przejazdów sprzętu zagęszczającego, potrzebnej do uzyskania wymaganego wskaźnika zagęszczenia.

Na odcinku próbnym Wykonawca powinien użyć takich materiałów oraz sprzętu do mieszania, rozkładania i zagęszczania, jakie będą stosowane do wykonywania podbudowy.

Powierzchnia odcinka próbnego powinna wynosić od 400 do 800 m².

Odcinek próbny powinien być zlokalizowany w miejscu wskazanym przez Inżyniera.

Wykonawca może przystąpić do wykonywania podbudowy po zaakceptowaniu odcinka próbnego przez Inżyniera.

5.6. Utrzymanie podbudowy

Podbudowa po wykonaniu, a przed ułożeniem następnej warstwy, powinna być utrzymywana w dobrym stanie. Jeżeli Wykonawca będzie wykorzystywał, za zgodą Inżyniera, gotową podbudowę do ruchu budowlanego, to jest obowiązany naprawić wszelkie uszkodzenia podbudowy, spowodowane przez ten ruch. Koszt napraw wynikłych z niewłaściwego utrzymania podbudowy obciąża Wykonawcę robót.

6. KONTROLA JAKOŚCI ROBÓT

6.1. Ogólne zasady kontroli jakości robót

Ogólne zasady kontroli jakości robót podano w ST D-00.00.00 „Wymagania ogólne” pkt 6.

6.2. Badania przed przystąpieniem do robót

Przed przystąpieniem do robót Wykonawca powinien wykonać badania kruszyw przeznaczonych do wykonania robót i przedstawić wyniki tych badań Inżynierowi w celu akceptacji materiałów. Badania te powinny obejmować wszystkie właściwości określone w pkt 2.3 niniejszej ST.

6.3. Badania w czasie robót

6.3.1. Częstotliwość oraz zakres badań i pomiarów

Częstotliwość oraz zakres badań podano w tablicy 2.

Tablica 2. Częstotliwość oraz zakres badań przy budowie podbudowy z kruszyw stabilizowanych mechanicznie

Lp.	Wyszczególnienie badań	Częstotliwość badań	
		Minimalna liczba badań na dziennej działce roboczej	Maksymalna powierzchnia podbudowy przypadająca na jedno badanie (m ²)
1	Uziarnienie mieszanki		
2	Wilgotność mieszanki	2	600
3	Zagęszczenie warstwy	10 próbek	na 10000 m ²
4	Badanie właściwości kruszywa wg tab. 1, pkt 2.3.2	dla każdej partii kruszywa i przy każdej zmianie kruszywa	

6.3.2. Uziarnienie mieszanki

Uziarnienie mieszanki powinno być zgodne z wymaganiami podanymi w pkt 2.3. Próbkę należy pobierać w sposób losowy, z rozłożonej warstwy, przed jej zagęszczeniem. Wyniki badań powinny być na bieżąco przekazywane Inżynierowi.

6.3.3. Wilgotność mieszanki

Wilgotność mieszanki powinna odpowiadać wilgotności optymalnej, określonej według próby Proctora, zgodnie z PN-B-04481 [1] (metoda II), z tolerancją +10% - 20%.

Wilgotność należy określić według PN-B-06714-17 [5].

6.3.4. Zagęszczenie podbudowy

Zagęszczenie każdej warstwy powinno odbywać się aż do osiągnięcia wymaganego wskaźnika zagęszczenia.

Zagęszczenie podbudowy należy sprawdzać według BN-77/8931-12 [30]. W przypadku, gdy przeprowadzenie badania jest niemożliwe ze względu na gruboziarniste kruszywo, kontrolę zagęszczenia należy oprzeć na metodzie obciążeń płytowych, wg BN-64/8931-02 [27] i nie rzadziej niż raz na 5000 m², lub według zaleceń Inżyniera.

Zagęszczenie podbudowy stabilizowanej mechanicznie należy uznać za prawidłowe, gdy stosunek wtórnego modułu E_2 do pierwotnego modułu odkształcenia E_1 jest nie większy od 2,2 dla każdej warstwy konstrukcyjnej podbudowy.

$$\frac{E_2}{E_1} \leq 2,2$$

6.3.5. Właściwości kruszywa

Badania kruszywa powinny obejmować ocenę wszystkich właściwości określonych w pkt 2.3.2.

Próbki do badań pełnych powinny być pobierane przez Wykonawcę w sposób losowy w obecności Inżyniera.

6.4. Wymagania dotyczące cech geometrycznych podbudowy

6.4.1. Częstotliwość oraz zakres pomiarów

Częstotliwość oraz zakres pomiarów dotyczących cech geometrycznych podbudowy podano w tablicy 3.

Tablica 3. Częstotliwość oraz zakres pomiarów wykonanej podbudowy z kruszywa stabilizowanego mechanicznie

Lp.	Wyszczególnienie badań i pomiarów	Minimalna częstotliwość pomiarów
1	Szerokość podbudowy	10 razy na 1 km
2	Równość podłużna	w sposób ciągły planografem albo co 20 m latą na każdym pasie ruchu
3	Równość poprzeczna	10 razy na 1 km
4	Spadki poprzeczne ^{*)}	10 razy na 1 km
5	Rzędne wysokościowe	co 100 m
6	Ukształtowanie osi w planie ^{*)}	co 100 m
7	Grubość podbudowy	Podczas budowy: w 3 punktach na każdej działce roboczej, lecz nie rzadziej niż raz na 400 m ² Przed odbiorem: w 3 punktach, lecz nie rzadziej niż raz na 2000 m ²
8	Nośność podbudowy: - moduł odkształcenia - ugięcie sprężyste	co najmniej w dwóch przekrojach na każde 1000 m co najmniej w 20 punktach na każde 1000 m

^{*)} Dodatkowe pomiary spadków poprzecznych i ukształtowania osi w planie należy wykonać w punktach głównych łuków poziomych.

6.4.2. Szerokość podbudowy

Szerokość podbudowy nie może różnić się od szerokości projektowanej o więcej niż +10 cm, -5 cm.

Na jezdniach bez krawężników szerokość podbudowy powinna być większa od szerokości warstwy wyżej leżącej o co najmniej 25 cm lub o wartość wskazaną w dokumentacji projektowej.

6.4.3. Równość podbudowy

Nierówności podłużne podbudowy należy mierzyć 4-metrową latą lub planografem, zgodnie z BN-68/8931-04 [28].

Nierówności poprzeczne podbudowy należy mierzyć 4-metrową latą.

Nierówności podbudowy nie mogą przekraczać:

- 10 mm dla podbudowy zasadniczej,
- 20 mm dla podbudowy pomocniczej.

6.4.4. Spadki poprzeczne podbudowy

Spadki poprzeczne podbudowy na prostych i łukach powinny być zgodne z dokumentacją projektową, z tolerancją $\pm 0,5\%$.

6.4.5. Rzędne wysokościowe podbudowy

Różnice pomiędzy rzędnymi wysokościowymi podbudowy i rzędnymi projektowanymi nie powinny przekraczać +1 cm, -2 cm.

6.4.6. Ukształtowanie osi podbudowy i ulepszonego podłoża

Oś podbudowy w planie nie może być przesunięta w stosunku do osi projektowanej o więcej niż ± 5 cm.

6.4.7. Grubość podbudowy i ulepszonego podłoża

Grubość podbudowy nie może się różnić od grubości projektowanej o więcej niż:

- dla podbudowy zasadniczej $\pm 10\%$,
- dla podbudowy pomocniczej +10%, -15%.

6.4.8. Nośność podbudowy

- moduł odkształcenia wg BN-64/8931-02 [27] powinien być zgodny z podanym w tablicy 4,
- ugięcie sprężyste wg BN-70/8931-06 [29] powinno być zgodne z podanym w tablicy 4.

Tablica 4. Cechy podbudowy

Podbudowa z kruszywa o wskaźniku W_{nos} nie mniejszym niż, %	Wskaźnik zagęszczenia I_s nie mniejszy niż	Wymagane cechy podbudowy			
		Maksymalne ugięcie sprężyste pod kołem, mm		Minimalny moduł odkształcenia mierzony płytą o średnicy 30 cm, MPa	
		40 kN	50 kN	od pierwszego obciążenia E_1	od drugiego obciążenia E_2
60	1,0	1,40	1,60	60	120

80	1,0	1,25	1,40	80	140
120	1,03	1,10	1,20	100	180

6.5. Zasady postępowania z wadliwie wykonanymi odcinkami podbudowy

6.5.1. Niewłaściwe cechy geometryczne podbudowy

Wszystkie powierzchnie podbudowy, które wykazują większe odchylenia od określonych w punkcie 6.4 powinny być naprawione przez spulchnienie lub zerwanie do głębokości co najmniej 10 cm, wyrównane i powtórnie zagęszczone. Dodanie nowego materiału bez spulchnienia wykonanej warstwy jest niedopuszczalne.

Jeżeli szerokość podbudowy jest mniejsza od szerokości projektowanej o więcej niż 5 cm i nie zapewnia podparcia warstwom wyżej leżącym, to Wykonawca powinien na własny koszt poszerzyć podbudowę przez spulchnienie warstwy na pełną grubość do połowy szerokości pasa ruchu, dołożenie materiału i powtórne zagęszczenie.

6.5.2. Niewłaściwa grubość podbudowy

Na wszystkich powierzchniach wadliwych pod względem grubości, Wykonawca wykona naprawę podbudowy. Powierzchnie powinny być naprawione przez spulchnienie lub wybranie warstwy na odpowiednią głębokość, zgodnie z decyzją Inżyniera, uzupełnione nowym materiałem o odpowiednich właściwościach, wyrównane i ponownie zagęszczone.

Roboty te Wykonawca wykona na własny koszt. Po wykonaniu tych robót nastąpi ponowny pomiar i ocena grubości warstwy, według wyżej podanych zasad, na koszt Wykonawcy.

6.5.3. Niewłaściwa nośność podbudowy

Jeżeli nośność podbudowy będzie mniejsza od wymaganej, to Wykonawca wykona wszelkie roboty niezbędne do zapewnienia wymaganej nośności, zalecone przez Inżyniera.

Koszty tych dodatkowych robót poniesie Wykonawca podbudowy tylko wtedy, gdy zaniżenie nośności podbudowy wynikało z niewłaściwego wykonania robót przez Wykonawcę podbudowy.

7. OBMIAR ROBÓT

7.1. Ogólne zasady obmiaru robót

Ogólne zasady obmiaru robót podano w ST D-00.00.00 „Wymagania ogólne” pkt 7.

7.2. Jednostka obmiarowa

Jednostką obmiarową jest m² (metr kwadratowy) podbudowy z kruszywa stabilizowanego mechanicznie.

8. ODBIÓR ROBÓT

Ogólne zasady odbioru robót podano w ST D-00.00.00 „Wymagania ogólne” pkt 8.

Roboty uznaje się za zgodne z dokumentacją projektową, ST i wymaganiami Inżyniera, jeżeli wszystkie pomiary i badania z zachowaniem tolerancji wg pkt 6 dały wyniki pozytywne.

9. PODSTAWA PŁATNOŚCI

9.1. Ogólne ustalenia dotyczące podstawy płatności

Ogólne ustalenia dotyczące podstawy płatności podano w ST D-00.00.00 „Wymagania ogólne” pkt 9.

9.2. Cena jednostki obmiarowej

Zakres czynności objętych ceną jednostkową 1 m² podbudowy z kruszywa stabilizowanego mechanicznie, podano w ST:

D-04.04.01 Podbudowa z kruszywa naturalnego stabilizowanego mechanicznie,

D-04.04.02 Podbudowa z kruszywa łamanego stabilizowanego mechanicznie,

D-04.04.03 Podbudowa z żużla wielkopieczowego stabilizowanego mechanicznie.

10. PRZEPISY ZWIĄZANE

10.1. Normy

- | | | |
|-----|---------------|---|
| 1. | PN-B-04481 | Grunty budowlane. Badania próbek gruntu |
| 2. | PN-B-06714-12 | Kruszywa mineralne. Badania. Oznaczanie zawartości zanieczyszczeń obcych |
| 3. | PN-B-06714-15 | Kruszywa mineralne. Badania. Oznaczanie składu ziarnowego |
| 4. | PN-B-06714-16 | Kruszywa mineralne. Badania. Oznaczanie kształtu ziarn |
| 5. | PN-B-06714-17 | Kruszywa mineralne. Badania. Oznaczanie wilgotności |
| 6. | PN-B-06714-18 | Kruszywa mineralne. Badania. Oznaczanie nasiąkliwości |
| 7. | PN-B-06714-19 | Kruszywa mineralne. Badania. Oznaczanie mrozoodporności metodą bezpośrednią |
| 8. | PN-B-06714-26 | Kruszywa mineralne. Badania. Oznaczanie zawartości zanieczyszczeń organicznych |
| 9. | PN-B-06714-28 | Kruszywa mineralne. Badania. Oznaczanie zawartości siarki metodą bromową |
| 10. | PN-B-06714-37 | Kruszywa mineralne. Badania. Oznaczanie rozpadu krzemianowego |
| 11. | PN-B-06714-39 | Kruszywa mineralne. Badania. Oznaczanie rozpadu żelazawego |
| 12. | PN-B-06714-42 | Kruszywa mineralne. Badania. Oznaczanie ścieralności w bębnie Los Angeles |
| 13. | PN-B-06731 | Żużel wielkopieczowy kawałkowy. Kruszywo budowlane i drogowe. Badania techniczne |
| 14. | PN-B-11111 | Kruszywa mineralne. Kruszywa naturalne do nawierzchni drogowych. Żwir i mieszanka |
| 15. | PN-B-11112 | Kruszywa mineralne. Kruszywa łamane do nawierzchni drogowych |
| 16. | PN-B-11113 | Kruszywa mineralne. Kruszywa naturalne do nawierzchni drogowych. Piasek |
| 17. | PN-B-19701 | Cement. Cement powszechnego użytku. Skład, wymagania i ocena zgodności |
| 18. | PN-B-23006 | Kruszywo do betonu lekkiego |
| 19. | PN-B-30020 | Wapno |
| 20. | PN-B-32250 | Materiały budowlane. Woda do betonu i zapraw |
| 21. | PN-S-06102 | Drogi samochodowe. Podbudowy z kruszyw stabilizowanych mechanicznie |
| 22. | PN-S-96023 | Konstrukcje drogowe. Podbudowa i nawierzchnia z tłuczni kamiennego |
| 23. | PN-S-96035 | Popioły lotne |
| 24. | BN-88/6731-08 | Cement. Transport i przechowywanie |
| 25. | BN-84/6774-02 | Kruszywo mineralne. Kruszywo kamienne łamane do nawierzchni drogowych |
| 26. | BN-64/8931-01 | Drogi samochodowe. Oznaczanie wskaźnika piaskowego |
| 27. | BN-64/8931-02 | Drogi samochodowe. Oznaczanie modułu odkształcenia nawierzchni podatnych i podłoża przez obciążenie płytą |
| 28. | BN-68/8931-04 | Drogi samochodowe. Pomiar równości nawierzchni planografem i łatą |
| 29. | BN-70/8931-06 | Drogi samochodowe. Pomiar ugięć podatnych ugięciomierzem belkowym |
| 30. | BN-77/8931-12 | Oznaczanie wskaźnika zagęszczenia gruntu |

10.2. Inne dokumenty

31. Katalog typowych konstrukcji nawierzchni podatnych i półsztywnych, IBDiM - Warszawa 1997.

D-04.04.02 PODBUDOWA Z KRUSZYWA ŁAMANEGO STABILIZOWANEGO MECHANICZNIE

1. WSTĘP

1.1. Przedmiot ST

Przedmiotem niniejszej ogólnej specyfikacji technicznej (ST) są wymagania ogólne dotyczące wykonania i odbioru robót związanych z wykonywaniem podbudowy z kruszywa łamanego stabilizowanego mechanicznie przy **budowie parkingu w msc. Pomorska Wieś**

1.2. Zakres stosowania ST

Specyfikacja techniczna (ST) stanowi obowiązujący dokument przetargowy i kontraktowy przy zlecaniu realizacji robót wymienionych w p. 1.1.

1.3. Zakres robót objętych ST

Ustalenia zawarte w niniejszej specyfikacji dotyczą zasad prowadzenia robót związanych z wykonywaniem podbudowy zasadniczej z kruszywa łamanego stabilizowanego mechanicznie pod nawierzchnią jezdni i zjazdów.

1.4. Określenia podstawowe

1.4.1. Podbudowa z kruszywa łamanego stabilizowanego mechanicznie - jedna lub więcej warstw zagęszczonej mieszanki, która stanowi warstwę nośną nawierzchni drogowej.

1.4.2. Pozostałe określenia podstawowe są zgodne z obowiązującymi, odpowiednimi polskimi normami oraz z definicjami podanymi w ST D-04.04.00 „Podbudowa z kruszyw. Wymagania ogólne” pkt 1.4.

1.5. Ogólne wymagania dotyczące robót

Ogólne wymagania dotyczące robót podano w ST D-04.04.00 „Podbudowa z kruszyw. Wymagania ogólne” pkt 1.5.

2. MATERIAŁY

2.1. Ogólne wymagania dotyczące materiałów

Ogólne wymagania dotyczące materiałów, ich pozyskiwania i składowania, podano w ST D-04.04.00 „Podbudowa z kruszyw. Wymagania ogólne” pkt 2.

2.2. Rodzaje materiałów

Materiałem do wykonania podbudowy z kruszyw łamanych stabilizowanych mechanicznie musi być kruszywo łamane, uzyskane w wyniku przekruszenia skały.

Kruszywo powinno być jednorodne bez zanieczyszczeń obcych i bez domieszek gliny.

2.3. Wymagania dla materiałów

2.3.1. Uziarnienie kruszywa

Uziarnienie kruszywa powinno być zgodne z wymaganiami podanymi w ST D-04.04.00 „Podbudowa z kruszyw. Wymagania ogólne” pkt 2.3.1.

2.3.2. Właściwości kruszywa

Kruszywo powinno spełniać wymagania określone w ST D-04.04.00 „Podbudowa z kruszyw. Wymagania ogólne” pkt 2.3.2.

3. SPRZĘT

Wymagania dotyczące sprzętu podano w ST D-04.04.00 „Podbudowa z kruszyw. Wymagania ogólne” pkt 3.

4. TRANSPORT

Wymagania dotyczące transportu podano w ST D-04.04.00 „Podbudowa z kruszyw. Wymagania ogólne” pkt 4.

5. WYKONANIE ROBÓT

Ogólne zasady wykonania robót podano w ST D-04.04.00 „Podbudowa z kruszyw. Wymagania ogólne” pkt 5.

5.2. Przygotowanie podłoża

Przygotowanie podłoża powinno odpowiadać wymaganiom określonym w ST D-04.04.00 „Podbudowa z kruszyw. Wymagania ogólne” pkt 5.2.

5.3. Wbudowywanie i zagęszczanie mieszanki kruszywa

Ustalenia dotyczące rozkładania i zagęszczania mieszanki podano w ST D-04.04.00 „Podbudowa z kruszyw. Wymagania ogólne” pkt 5.4.

5.4. Utrzymanie podbudowy

Utrzymanie podbudowy powinno odpowiadać wymaganiom określonym w ST D-04.04.00 „Podbudowa z kruszyw. Wymagania ogólne” pkt 5.6.

6. KONTROLA JAKOŚCI ROBÓT

6.1. Ogólne zasady kontroli jakości robót

Ogólne zasady kontroli jakości robót podano w ST D-04.04.00 „Podbudowa z kruszyw. Wymagania ogólne” pkt 6.

6.2. Badania przed przystąpieniem do robót

Przed przystąpieniem do robót Wykonawca powinien wykonać badania kruszyw, zgodnie z ustaleniami ST D-04.04.00 „Podbudowa z kruszyw. Wymagania ogólne” pkt 6.2.

6.3. Badania w czasie robót

Częstotliwość oraz zakres badań i pomiarów kontrolnych w czasie robót podano w ST D-04.04.00 „Podbudowa z kruszyw. Wymagania ogólne” pkt 6.3.

6.4. Wymagania dotyczące cech geometrycznych podbudowy

Częstotliwość oraz zakres pomiarów podano w ST D-04.04.00 „Podbudowa z kruszyw. Wymagania ogólne” pkt 6.4.

6.5. Zasady postępowania z wadliwie wykonanymi odcinkami podbudowy

Zasady postępowania z wadliwie wykonanymi odcinkami podbudowy podano w ST D-04.04.00 „Podbudowa z kruszyw. Wymagania ogólne” pkt 6.5.

7. OBMIAR ROBÓT

7.1. Ogólne zasady obmiaru robót

Ogólne zasady obmiaru robót podano w ST D-04.04.00 „Podbudowa z kruszyw. Wymagania ogólne” pkt 7.

7.2. Jednostka obmiarowa

Jednostką obmiarową jest m² (metr kwadratowy) wykonanej i odebranej podbudowy z kruszywa łamanego stabilizowanego mechanicznie.

8. ODBIÓR ROBÓT

Ogólne zasady odbioru robót podano w ST D-04.04.00 „Podbudowa z kruszyw. Wymagania ogólne” pkt 8.

9. PODSTAWA PŁATNOŚCI

9.1. Ogólne ustalenia dotyczące podstawy płatności

Ogólne ustalenia dotyczące podstawy płatności podano w ST D-04.04.00 „Podbudowa z kruszyw. Wymagania ogólne” pkt 9.

9.2. Cena jednostki obmiarowej

Cena wykonania 1 m² podbudowy obejmuje:

- prace pomiarowe i roboty przygotowawcze,
- oznakowanie robót,
- sprawdzenie i ewentualną naprawę podłoża,
- przygotowanie mieszanki z kruszywa, zgodnie z receptą,
- dostarczenie mieszanki na miejsce wbudowania,
- rozłożenie mieszanki,
- zagęszczenie rozłożonej mieszanki,
- przeprowadzenie pomiarów i badań laboratoryjnych określonych w specyfikacji technicznej,
- utrzymanie podbudowy w czasie robót.

10. PRZEPISY ZWIĄZANE

Normy i przepisy związane podano w OST D-04.04.00 „Podbudowa z kruszyw. Wymagania ogólne” pkt 10.

1. WSTĘP**1.1. Przedmiot SST**

Przedmiotem niniejszej specyfikacji technicznej (SST) są wymagania ogólne dotyczące wykonania i odbioru robót związanych z wykonywaniem podbudowy z kruszywa stabilizowanego cementem podczas realizacji na powyższym zadaniu.

1.2. Zakres stosowania SST

Szczegółowa specyfikacja techniczna (SST) stanowi obowiązujący dokument przetargowy i kontraktowy przy wykonywaniu w/w robót.

1.3. Zakres robót objętych SST

Ustalenia zawarte w niniejszej specyfikacji dotyczą zasad prowadzenia robót związanych z wykonaniem podbudowy i ulepszonego podłoża z gruntu lub kruszywa stabilizowanego cementem wg PN-S-96012 [17].

Grunty lub kruszywa stabilizowane cementem mogą być stosowane do wykonania podbudów zasadniczych, pomocniczych i ulepszonego podłoża wg Katalogu typowych konstrukcji nawierzchni podatnych i półsztywnych [29].

1.4. Określenia podstawowe

1.4.1. Podbudowa z gruntu stabilizowanego cementem - jedna lub dwie warstwy zagęszczonej mieszanki cementowo-gruntowej, która po osiągnięciu właściwej wytrzymałości na ściskanie, stanowi fragment nośnej części nawierzchni drogowej.

1.4.2. Mieszanka cementowo-gruntowa - mieszanka gruntu, cementu i wody, a w razie potrzeby również dodatków ulepszających, np. popiołów lotnych lub chlorku wapniowego, dobranych w optymalnych ilościach.

1.4.3. Grunt stabilizowany cementem - mieszanka cementowo-gruntowa zagęszczona i stwardniała w wyniku ukończenia procesu wiązania cementu.

1.4.4. Kruszywo stabilizowane cementem - mieszanka kruszywa naturalnego, cementu i wody, a w razie potrzeby dodatków ulepszających, np. popiołów lotnych lub chlorku wapniowego, dobranych w optymalnych ilościach, zagęszczona i stwardniała w wyniku ukończenia procesu wiązania cementu.

1.4.5. Podłoże gruntowe ulepszone cementem - jedna lub dwie warstwy zagęszczonej mieszanki cementowo-gruntowej, na której układana jest warstwa podbudowy.

1.4.6. Pozostałe określenia są zgodne z obowiązującymi, odpowiednimi polskimi normami i z definicjami podanymi w SST D-M-00.00.00 „Wymagania ogólne” pkt. 1.4.

1.5. Ogólne wymagania dotyczące robót

Ogólne wymagania dotyczące robót podano w SST D-04.05.00 „Podbudowy i ulepszone podłoże z gruntów lub kruszyw stabilizowanych spoiwami hydraulicznymi. Wymagania ogólne” pkt. 1.5.

2. MATERIAŁY**2.1. Ogólne wymagania dotyczące materiałów**

Ogólne wymagania dotyczące materiałów, ich pozyskiwania i składowania, podano w SST D-04.05.00 „Podbudowy i ulepszone podłoże z gruntów lub kruszyw stabilizowanych spoiwami hydraulicznymi. Wymagania ogólne” pkt. 2.

2.2. Cement

Należy stosować cement portlandzki klasy 32,5 wg PN-B-19701 [11], portlandzki z dodatkami wg PN-B-19701 [11] lub hutniczy wg PN-B-19701 [11].

Wymagania dla cementu zestawiono w tabelicy 1.

Tabela 1. Właściwości mechaniczne i fizyczne cementu wg PN-B-19701 [11]

Lp.	Właściwości	Klasa cementu
		32,5
1	Wytrzymałość na ściskanie (MPa), po 7 dniach, nie mniej niż: - cement portlandzki bez dodatków - cement hutniczy - cement portlandzki z dodatkami	16
		16
		16
		16
2	Wytrzymałość na ściskanie (MPa), po 28 dniach, nie mniej niż:	32,5
3	Czas wiązania: - początek wiązania, najwcześniej po upływie, min. - koniec wiązania, najpóźniej po upływie, h	60
		12
4	Stąłość objętości, mm, nie więcej niż	10

Badania cementu należy wykonać zgodnie z PN-B-04300 [1].

Przechowywanie cementu powinno odbywać się zgodnie z BN-88/6731-08 [19].

W przypadku, gdy czas przechowywania cementu będzie dłuższy od trzech miesięcy, można go stosować za zgodą Inżyniera tylko wtedy, gdy badania laboratoryjne wykażą jego przydatność do robót.

2.3. Grunty

Przydatność gruntów przeznaczonych do stabilizacji cementem należy ocenić na podstawie wyników badań laboratoryjnych, wykonanych według metod podanych w PN-S-96012 [17].

Do wykonania podbudów i ulepszonego podłoża z gruntów stabilizowanych cementem należy stosować grunty spełniające wymagania podane w tabelicy 2.

Grunt można uznać za przydatny do stabilizacji cementem wtedy, gdy wyniki badań laboratoryjnych wykażą, że wytrzymałość na ściskanie i mrozoodporność próbek gruntu stabilizowanego są zgodne z wymaganiami określonymi w p. 2.7. tabela 4.

Tabela 2. Wymagania dla gruntów przeznaczonych do stabilizacji cementem wg PN-S-96012 [17]

Lp.	Właściwości	Wymagania	Badania według
1	Uziarnienie		PN-B-04481 [2]
	– ziarn przechodzących przez sito # 40 mm, % (m/m), nie mniej niż:	100	
	– ziarn przechodzących przez sito # 20 mm, % (m/m), powyżej	85	
	– ziarn przechodzących przez sito # 4 mm, % (m/m), powyżej	50	
	– cząstek mniejszych od 0,002 mm, % (m/m), poniżej	20	
2	Granica płynności, % (m/m), nie więcej niż:	40	PN-B-04481 [2]
3	Wskaźnik plastyczności, % (m/m), nie więcej niż:	15	PN-B-04481 [2]
4	Odczyn pH	od 5 do 8	PN-B-04481 [2]
5	Zawartość części organicznych, % (m/m), nie więcej niż:	2	PN-B-04481 [2]
6	Zawartość siarczanów, w przeliczeniu na SO ₃ , % (m/m), nie więcej niż:	1	PN-B-06714-28 [6]

Grunty nie spełniające wymagań określonych w tabelicy 2, mogą być poddane stabilizacji po uprzednim ulepszeniu chlorkiem wapniowym, wapnem, popiołami lotnymi.

Grunty o granicy płynności od 40 do 60 % i wskaźniku plastyczności od 15 do 30 % mogą być stabilizowane cementem dla podbudów pomocniczych i ulepszonych podłoża pod warunkiem użycia specjalnych maszyn, umożliwiających ich rozdrobnienie i przemieszanie z cementem.

Dodatkowe kryteria oceny przydatności gruntu do stabilizacji cementem; zaleca się użycie gruntów o:

- wskaźniku piaskowym od 20 do 50, wg BN-64/8931-01 [20],
- zawartości ziarn pozostających na sicie # 2 mm - co najmniej 30%,
- zawartości ziarn przechodzących przez sito 0,075 mm - nie więcej niż 15%.

Decydującym sprawdzianem przydatności gruntu do stabilizacji cementem są wyniki wytrzymałości na ściskanie próbek gruntu stabilizowanego cementem.

2.4. Kruszywa

Do stabilizacji cementem można stosować piaski, mieszanki i żwiry albo mieszanke tych kruszyw, spełniające wymagania podane w tablicy 3.

Kruszywo można uznać za przydatne do stabilizacji cementem wtedy, gdy wyniki badań laboratoryjnych wykażą, że wytrzymałość na ściskanie i mrozoodporność próbek kruszywa stabilizowanego będą zgodne z wymaganiami określonymi w p. 2.7 tablica 4.

Tablica 3. Wymagania dla kruszyw przeznaczonych do stabilizacji cementem

Lp.	Właściwości	Wymagania	Badania według
1	Uziarnienie a) ziarn pozostających na sicie # 2 mm, %, nie mniej niż: b) ziarn przechodzących przez sito 0,075 mm, %, nie więcej niż:	30 15	PN-B-06714-15 [4]
2	Zawartość części organicznych, barwa cieczy nad kruszywem nie ciemniejsza niż:	wzorcowa	PN-B-06714-26 [5]
3	Zawartość zanieczyszczeń obcych, %, nie więcej niż:	0,5	PN-B-06714-12 [3]
4	Zawartość siarczanów, w przeliczeniu na SO ₃ , %, poniżej:	1	PN-B-06714-28 [6]

Jeżeli kruszywo przeznaczone do wykonania warstwy nie jest wbudowane bezpośrednio po dostarczeniu na budowę i zachodzi potrzeba jego okresowego składowania na terenie budowy, to powinno być ono składowane w pryzmach, na utwardzonym i dobrze odwodnionym placu, w warunkach zabezpieczających przed zanieczyszczeniem i przed wymieszaniem różnych rodzajów kruszyw.

2.5. Woda

Woda stosowana do stabilizacji gruntu lub kruszywa cementem i ewentualnie do pielęgnacji wykonanej warstwy powinna odpowiadać wymaganiom PN-B-32250 [13]. Bez badań laboratoryjnych można stosować wodociągową wodę pitną. Gdy woda pochodzi z wrażliwych źródeł nie może być użyta do momentu jej przebadania, zgodnie z wyżej podaną normą lub do momentu porównania wyników wytrzymałości na ściskanie próbek gruntowo-cementowych wykonanych z wodą wrażliwą i z wodą wodociągową. Brak różnic potwierdza przydatność wody do stabilizacji gruntu lub kruszywa cementem.

2.6. Dodatki ulepszające

Przy stabilizacji gruntów cementem, w przypadkach uzasadnionych, stosuje się następujące dodatki ulepszające:

- wapno wg PN-B-30020 [12],
- popioły lotne wg PN-S-96035 [18],
- chlorek wapniowy wg PN-C-84127 [15].

Za zgodą Inżyniera mogą być stosowane inne dodatki o sprawdzonym działaniu, posiadające aprobatę techniczną wydaną przez uprawnioną jednostkę.

2.7. Grunt lub kruszywo stabilizowane cementem

W zależności od rodzaju warstwy w konstrukcji nawierzchni drogowej, wytrzymałość gruntu lub kruszywa stabilizowanego cementem wg PN-S-96012 [17], powinna spełniać wymagania określone w tablicy 4.

Tablica 4. Wymagania dla gruntów lub kruszyw stabilizowanych cementem dla poszczególnych warstw podbudowy i ulepszonych podłoża

Lp.	Rodzaj warstwy w konstrukcji nawierzchni drogowej	Wytrzymałość na ściskanie próbek nasyconych wodą (MPa)		Wskaźnik mrozoodporności
		po 7 dniach	po 28 dniach	
1	Podbudowa zasadnicza dla KR1 lub podbudowa pomocnicza dla KR2 do KR6	od 1,6 do 2,2	od 2,5 do 5,0	0,7
2	Górna część warstwy ulepszonych podłoża gruntowego o grubości co najmniej 10 cm dla KR5 i KR6 lub górna część warstwy ulepszenia słabego podłoża z gruntów wrażliwych oraz wysadzinowych	od 1,0 do 1,6	od 1,5 do 2,5	0,6
3	Dolna część warstwy ulepszonych podłoża gruntowego w przypadku posadowienia konstrukcji nawierzchni na podłożu z gruntów wrażliwych i wysadzinowych	-	od 0,5 do 1,5	0,6

3. SPRZĘT

Wymagania dotyczące sprzętu podano w SST D-04.05.00 „Podbudowy i ulepszone podłoża z gruntów lub kruszyw stabilizowanych spoiwami hydraulicznymi. Wymagania ogólne” pkt. 3.

4. TRANSPORT

Wymagania dotyczące transportu podano w SST D-04.05.00 „Podbudowy i ulepszone podłoża z gruntów lub kruszyw stabilizowanych spoiwami hydraulicznymi. Wymagania ogólne” pkt. 4.

5. WYKONANIE ROBÓT

5.1. Ogólne zasady wykonania robót

Ogólne zasady wykonania robót podano w SST D-04.05.00 „Podbudowy i ulepszone podłoża z gruntów lub kruszyw stabilizowanych spoiwami hydraulicznymi. Wymagania ogólne” pkt. 5.

5.2. Warunki przystąpienia do robót

Podbudowa z gruntu lub kruszywa stabilizowanego cementem nie może być wykonywana wtedy, gdy podłoża jest zamrożone i podczas opadów deszczu. Nie należy rozpoczynać stabilizacji gruntu lub kruszywa cementem, jeżeli prognozy meteorologiczne wskazują na możliwy spadek temperatury poniżej 5°C w czasie najbliższych 7 dni.

5.3. Przygotowanie podłoża

Podłoża powinno być przygotowane zgodnie z wymaganiami określonymi w SST

D-04.05.00 „Podbudowy i ulepszone podłoża z gruntów lub kruszyw stabilizowanych spoiwami hydraulicznymi. Wymagania ogólne” pkt. 5.2.

5.4. Skład mieszanki cementowo-gruntowej i cementowo-kruszywowej

Zawartość cementu w mieszance nie może przekraczać wartości podanych w tabelicy 5. Zaleca się taki dobór mieszanki, aby spełnić wymagania wytrzymałościowe określone w p. 2.7 tablica 4, przy jak najmniejszej zawartości cementu.

Tablica 5. Maksymalna zawartość cementu w mieszance cementowo-gruntowej lub w mieszance kruszywa stabilizowanego cementem dla poszczególnych warstw podbudowy i ulepszonego podłoża

Lp.	Kategoria	Maksymalna zawartość cementu, % w stosunku do masy suchego gruntu lub kruszywa		
		podbudowa zasadnicza	podbudowa pomocnicza	ulepszone podłoże
1	KR 2 do KR 6	-	6	8
2	KR 1	8	10	10

Zawartość wody w mieszance powinna odpowiadać wilgotności optymalnej, określonej według normalnej próby Proctora, zgodnie z PN-B-04481 [2], z tolerancją +10%, -20% jej wartości.

Zaprojektowany skład mieszanki powinien zapewniać otrzymanie w czasie budowy właściwości gruntu lub kruszywa stabilizowanego cementem zgodnych z wymaganiami określonymi w tabelicy 4.

5.5. Stabilizacja metodą mieszania na miejscu

5.6. Stabilizacja metodą mieszania w mieszarkach stacjonarnych

Składniki mieszanki i w razie potrzeby dodatki ulepszające, powinny być dozowane w ilości określonej w receptce laboratoryjnej. Mieszarka stacjonarna powinna być wyposażona w urządzenia do wagowego dozowania kruszywa lub gruntu i cementu oraz objętościowego dozowania wody.

Czas mieszania w mieszarkach cyklicznych nie powinien być krótszy od 1 minuty, o ile krótszy czas mieszania nie zostanie dozwolony przez Inżyniera w wstępnych próbach. W mieszarkach typu ciągłego prędkość podawania materiałów powinna być ustalona i na bieżąco kontrolowana w taki sposób, aby zapewnić jednorodność mieszanki.

Wilgotność mieszanki powinna odpowiadać wilgotności optymalnej z tolerancją +10% i -20% jej wartości.

Przed ułożeniem mieszanki należy ustawić prowadnice i podłoże zwilżyć wodą.

Mieszanka dowieziona z wytwórni powinna być układana przy pomocy układek lub równiarek. Grubość układania mieszanki powinna być taka, aby zapewnić uzyskanie wymaganej grubości warstwy po zagęszczeniu.

Przed zagęszczeniem warstwa powinna być wyprofilowana do wymaganych rzędnych, spadków podłużnych i poprzecznych. Przy użyciu równiarek do rozkładania mieszanki należy wykorzystać prowadnice, w celu uzyskania odpowiedniej równości profilu warstwy. Od użycia prowadnic można odstąpić przy zastosowaniu technologii mieszania na miejscu. Wszystkie warstwy leżące wyżej powinny być wykonywane według metody mieszania w mieszarkach stacjonarnych.

5.7. Grubość warstwy

Orientacyjna grubość poszczególnych warstw podbudowy z gruntu lub kruszywa stabilizowanego cementem nie powinna przekraczać:

- 15 cm - przy mieszaniu na miejscu sprzętem rolniczym,
- 18 cm - przy mieszaniu na miejscu sprzętem specjalistycznym,
- 22 cm - przy mieszaniu w mieszarce stacjonarnej.

Jeżeli projektowana grubość warstwy podbudowy jest większa od maksymalnej, to stabilizację należy wykonywać w dwóch warstwach.

Jeżeli stabilizacja będzie wykonywana w dwóch lub więcej warstwach, to tylko najniższej położona warstwa może być wykonana przy zastosowaniu technologii mieszania na miejscu. Wszystkie warstwy leżące wyżej powinny być wykonywane według metody mieszania w mieszarkach stacjonarnych.

Warstwy podbudowy zasadniczej powinny być wykonywane według technologii mieszania w mieszarkach stacjonarnych.

5.8. Zagęszczanie

Zagęszczanie warstwy gruntu lub kruszywa stabilizowanego cementem należy prowadzić przy użyciu walców gładkich, wibracyjnych lub ogumionych, w zestawie wskazanym w SST.

Zagęszczanie podbudowy oraz ulepszonego podłoża o przekroju daszkowym powinno rozpocząć się od krawędzi i przesuwac pasami podłużnymi, częściowo nakładającymi się w stronę osi jezdni. Zagęszczanie warstwy o jednostronnym spadku poprzecznym powinno rozpocząć się od niższej położonej krawędzi i przesuwac pasami podłużnymi, częściowo nakładającymi się, w stronę wyżej położonej krawędzi. Pojawiające się w czasie zagęszczania zaniżenia, ubytki, rozwarstwienia i podobne wady, muszą być natychmiast naprawiane przez wymianę mieszanki na pełną głębokość, wyrównanie i ponowne zagęszczenie. Powierzchnia zagęszczonej warstwy powinna mieć prawidłowy przekrój poprzeczny i jednolity wygląd.

W przypadku technologii mieszania w mieszarkach stacjonarnych operacje zagęszczania i obróbki powierzchniowej muszą być zakończone przed upływem dwóch godzin od chwili dodania wody do mieszanki.

W przypadku technologii mieszania na miejscu, operacje zagęszczania i obróbki powierzchniowej muszą być zakończone nie później niż w ciągu 5 godzin, licząc od momentu rozpoczęcia mieszania gruntu z cementem.

Zagęszczanie należy kontynuować do osiągnięcia wskaźnika zagęszczenia mieszanki określonego wg BN-77/8931-12 [25] nie mniejszego od podanego w PN-S-96012 [17] i SST.

Specjalną uwagę należy poświęcić zagęszczeniu mieszanki w sąsiedztwie spoin roboczych podłużnych i poprzecznych oraz wszelkich urządzeń obcych.

Wszelkie miejsca luźne, rozsegregowane, spękane podczas zagęszczania lub w inny sposób wadliwe, muszą być naprawione przez zerwanie warstwy na pełną grubość, wbudowanie nowej mieszanki o odpowiednim składzie i ponowne zagęszczenie. Roboty te są wykonywane na koszt Wykonawcy.

5.9. Spoiny robocze

W miarę możliwości należy unikać podłużnych spoin roboczych, poprzez wykonanie warstwy na całej szerokości.

Jeśli jest to niemożliwe, przy warstwie wykonywanej w prowadnicach, przed wykonaniem kolejnego pasa należy pionową krawędź wykonanego pasa zwilżyć wodą. Przy warstwie wykonanej bez prowadnic w ułożonej i zagęszczonej mieszance, należy niezwłocznie obciąć pionową krawędź. Po zwilżeniu jej wodą należy wbudować kolejny pas. W podobny sposób należy wykonać poprzeczną spoinę roboczą na połączeniu działek roboczych. Od obcięcia pionowej krawędzi w wykonanej mieszance można odstąpić wtedy, gdy czas pomiędzy zakończeniem zagęszczania jednego pasa, a rozpoczęciem wbudowania sąsiedniego pasa, nie przekracza 60 minut.

Jeżeli w niższej położonej warstwie występują spoiny robocze, to spoiny w warstwie leżącej wyżej powinny być względem nich przesunięte o co najmniej 30 cm dla spoiny podłużnej i 1 m dla spoiny poprzecznej.

5.10. Pielęgnacja warstwy z gruntu lub kruszywa stabilizowanego cementem

Zasady pielęgnacji warstwy gruntu lub kruszywa stabilizowanego cementem podano w SST D-04.05.00 „Podbudowy i ulepszone podłoże z gruntów lub kruszyw stabilizowanych spoiwami hydraulicznymi. Wymagania ogólne” pkt. 5.5.

5.11. Odcinek próbny

O ile przewidziano to w SST, Wykonawca powinien wykonać odcinek próbny, zgodnie z zasadami określonymi w SST D-04.05.00 „Podbudowy i ulepszone podłoże z gruntów lub kruszyw stabilizowanych spoiwami hydraulicznymi. Wymagania ogólne” pkt. 5.3.

5.12. Utrzymanie podbudowy i ulepszonego podłoża

Podbudowa i ulepszone podłoże powinny być utrzymywane przez Wykonawcę zgodnie z zasadami określonymi w SST D-04.05.00 „Podbudowy i ulepszone podłoże z gruntów lub kruszyw stabilizowanych spoiwami hydraulicznymi. Wymagania ogólne” pkt. 5.4.

6. KONTROLA JAKOŚCI ROBÓT

6.1. Ogólne zasady kontroli jakości robót

Ogólne zasady kontroli jakości robót podano w SST D-04.05.00 „Podbudowy i ulepszone podłoże z gruntów lub kruszyw stabilizowanych spoiwami hydraulicznymi. Wymagania ogólne” pkt. 6.

6.2. Badania przed przystąpieniem do robót

Przed przystąpieniem do robót Wykonawca powinien wykonać badania gruntów lub kruszyw zgodnie z ustaleniami SST D-04.05.00 „Podbudowy i ulepszone podłoże z gruntów lub kruszyw stabilizowanych spoiwami hydraulicznymi. Wymagania ogólne” pkt. 6.2.

6.3. Badania w czasie robót

Częstotliwość oraz zakres badań i pomiarów kontrolnych w czasie robót podano w SST D-04.05.00 „Podbudowy i ulepszone podłoże z gruntów lub kruszyw stabilizowanych spoiwami hydraulicznymi. Wymagania ogólne” pkt. 6.3.

6.4. Wymagania dotyczące cech geometrycznych podbudowy i ulepszonego podłoża

Wymagania dotyczące cech geometrycznych podbudowy i ulepszonego podłoża podano w SST D-04.05.00 „Podbudowy i ulepszone podłoże z gruntów lub kruszyw stabilizowanych spoiwami hydraulicznymi. Wymagania ogólne” pkt. 6.4.

6.5. Zasady postępowania z wadliwie wykonanymi odcinkami podbudowy i ulepszonego podłoża

Zasady postępowania z wadliwie wykonanymi odcinkami podbudowy i ulepszonego podłoża podano w SST D-04.05.00 „Podbudowy i ulepszone podłoże z gruntów lub kruszyw stabilizowanych spoiwami hydraulicznymi. Wymagania ogólne” pkt. 6.5.

7. OBMIAŁ ROBÓT

Zasady obmiaru robót podano w SST D-04.05.00 „Podbudowy i ulepszone podłoże z gruntów lub kruszyw stabilizowanych spoiwami hydraulicznymi. Wymagania ogólne” pkt. 7.

8. ODBIÓR ROBÓT

Zasady odbioru robót podano w SST D-04.05.00 „Podbudowy i ulepszone podłoże z gruntów lub kruszyw stabilizowanych spoiwami hydraulicznymi. Wymagania ogólne” pkt. 8.

9. PODSTAWA PŁATNOŚCI

Zasady dotyczące ustalenia podstawy płatności podano w SST D-04.05.00 „Podbudowy i ulepszone podłoże z gruntów lub kruszyw stabilizowanych spoiwami hydraulicznymi. Wymagania ogólne” pkt. 9.

10. PRZEPISY ZWIĄZANE

Normy i przepisy związane podano w SST D-04.05.00 „Podbudowy i ulepszone podłoże z gruntów lub kruszyw stabilizowanych spoiwami hydraulicznymi. Wymagania ogólne” pkt. 10.

D-05.03.23 NAWIERZCHNIA Z KOSTKI BRUKOWEJ BETONOWEJ

1. WSTĘP

1.1. Przedmiot ST

Przedmiotem niniejszej specyfikacji technicznej (ST) są wymagania dotyczące wykonania i odbioru robót, związanych z wykonaniem nawierzchni z kostki brukowej betonowej na jezdni i zjazdach

1.2. Zakres stosowania ST

Specyfikacja techniczna (ST) stanowi obowiązujący dokument przetargowy i kontraktowy przy zleceniu realizacji robót wymienionych w p. 1.1. wykonywanych przy budowie parkingu w msc. Pomorska Wieś

1.3. Zakres robót objętych ST

Ustalenia zawarte w niniejszej specyfikacji dotyczą zasad prowadzenia robót związanych z wykonaniem:

- nawierzchni chodników z kostki brukowej betonowej,

1.4. Ogólne wymagania dotyczące robót

Ogólne wymagania dotyczące robót podano w ST D-00.00.00 "Wymagania ogólne" punkt 1.5.

2. MATERIAŁY

2.1. Ogólne wymagania dotyczące materiałów

Ogólne wymagania dotyczące materiałów, ich pozyskiwania i składowania, podano w ST D-00.00.00 „Wymagania ogólne” pkt 2.

2.2. Rodzaje materiałów

Materiałami stosowanymi do wykonania:

-- nawierzchni chodników z kostki brukowej betonowej grubość 6 cm, kolor szary

Pozostałe materiały to:

- piasek,
- cement,
- woda.

2.3. Wymagania dla materiałów

2.3.4. Kostka brukowa betonowa

Kostka brukowa betonowa powinna odpowiadać wymaganiom podanym w ST D-05.03.23 „Nawierzchnia z kostki brukowej betonowej”. Do wykonywania nawierzchni musi być stosowana kostka o wysokości 60 mm.

2.3.6. Piasek.

Piasek na podsypkę powinien odpowiadać wymaganiom PN-B-11113 [8].

Piasek na podsypkę cementowo-piaskową powinien odpowiadać wymaganiom PN-B-06712 [4].

Piasek do zaprawy cementowej powinien odpowiadać wymaganiom PN-B-06711 [3].

Inny materiał można stosować pod warunkiem akceptacji Inżyniera.

2.3.9. Cement

Cement użyty do wytwarzania betonu i zaprawy powinien być cementem portlandzkim klasy nie niższej niż 32,5 według wymagań PN-B-19701 [9].

2.3.11. Woda

Woda powinna być odmiany „1” i odpowiadać wymaganiom PN-B-32250 [10].

2.4. Składowanie materiałów

Warunki składowania materiałów przewidzianych do wykonania nawierzchni chodnika podano w OST, w pkt 5.

3. SPRZĘT

3.1. Ogólne wymagania dotyczące sprzętu

Ogólne wymagania dotyczące sprzętu podano w ST D-00.00.00 „Wymagania ogólne” pkt 3.

3.2. Sprzęt do wykonania wjazdów i wyjazdów

Do wykonania nawierzchni stosowany jest sprzęt wymieniony w ST dla poszczególnych rodzajów nawierzchni według pkt 5.

4. TRANSPORT

4.1. Ogólne wymagania dotyczące transportu

Ogólne wymagania dotyczące transportu podano w ST D-00.00.00 „Wymagania ogólne” pkt 4.

4.2. Transport materiałów

Wymagania dotyczące transportu materiałów użytych do budowy nawierzchni zawarte są w ST wymienionych w pkt 5.

5. WYKONANIE ROBÓT

5.1. Ogólne zasady wykonania robót

Ogólne zasady wykonania robót podano w ST D-00.00.00 „Wymagania ogólne” pkt 5.

5.2. Wykonanie nawierzchni chodnika

5.2.1. Wykonanie wytyczenia

Wykonanie wytyczenia musi być wykonane zgodnie z wymaganiami określonymi w ST D-01.01.01 Wyznaczenie trasy i punktów wysokościowych.

5.2.3. Podsyпка

Grubość podsypki po zagęszczeniu powinna być zgodna z dokumentacją projektową. Podsypka powinna być zwilżona wodą, zagęszczona i wyprofilowana.

Dla nawierzchni z betonowej kostki brukowej należy zastosować podsypkę cementowo-piaskową 1:4 grubości 4 cm.

5.2.4. Wykonanie nawierzchni z betonowej kostki brukowej

Nawierzchnię z betonowej kostki drogowej betonowej grub. 6,0 cm na podsypce cementowo – piaskowej 1:4 należy wykonywać zgodnie z wymaganiami zawartymi w D-05.03.23 Nawierzchnia z kostki drogowej betonowej. Podsypkę cementowo – piaskową grubości 4 cm należy ułożyć na całej szerokości chodnika, pomiędzy krawężnikiem a obrzeżem. Pochylenie poprzeczne i podłużne powinno być zgodne z Dokumentacją Projektową. Kostkę należy układać nieznacznie wyżej niż wynika to z Dokumentacji Projektowej, ponieważ w czasie zagęszczania cała powierzchnia nawierzchni obniży się. Kostki brukowe należy układać w rzędach prostopadle do osi jezdni. Szczeliny pomiędzy kostkami brukowymi powinny być równoległe. Szerokość spoin pomiędzy kostkami powinna wynosić od 2 do 3 mm. Spoiny należy wypełnić piaskiem. Nawierzchnię po zasypaniu piaskiem należy zgęścić wibratorami płytowymi. Po zagęszczeniu należy uzupełnić piaskiem szczeliny pomiędzy kostkami brukowymi a powierzchnię nawierzchni oczyścić.

6. KONTROLA JAKOŚCI ROBÓT

6.1. Ogólne zasady kontroli jakości robót

Ogólne zasady kontroli jakości robót podano w ST D-00.00.00 „Wymagania ogólne” pkt 6.

6.2. Badania przed przystąpieniem do robót

Przed przystąpieniem do robót Wykonawca powinien wykonać badania materiałów przeznaczonych do budowy progów zwalniających na jezdni (wyniesienia, ze zlokalizowanym na nim przejściem dla pieszych), określone dla poszczególnych materiałów w pkt. 6 SST tych materiałów.

6.3. Zasady postępowania z wadliwie wykonanymi elementami

Wadliwie wykonane elementy należy rozebrać i wybudować ponownie. W przypadku uszkodzenia kostek należy je wymienić na nowe.

7. OBMIAŁ ROBÓT

7.1. Ogólne zasady obmiaru robót

Ogólne zasady obmiaru robót podano w ST D-00.00.00 „Wymagania ogólne” pkt 7.

7.2. Jednostka obmiarowa

Jednostką obmiarową jest m² (metr kwadratowy) wykonanych elementów chodnika

8. ODBIÓR ROBÓT

8.1. Ogólne zasady odbioru robót

Ogólne zasady odbioru robót podano w ST D-00.00.00 „Wymagania ogólne” pkt 8. Roboty uznaje się za wykonane zgodnie z dokumentacją projektową, ST i wymaganiami Inżyniera, jeżeli wszystkie pomiary i badania z zachowaniem tolerancji wg pkt 6 dały wyniki pozytywne.

9. PODSTAWA PŁATNOŚCI

9.1. Ogólne ustalenia dotyczące podstawy płatności

Ogólne ustalenia dotyczące podstawy płatności podano w ST D-00.00.00 „Wymagania ogólne” pkt 9.

9.2. Cena jednostki obmiarowej

Cena wykonania 1 m² nawierzchni obejmuje:

- prace pomiarowe i roboty przygotowawcze,
- oznakowanie robót,
- dostarczenie materiałów na miejsce wbudowania,
- przeprowadzenie pomiarów i badań laboratoryjnych określonych w specyfikacji technicznej,
- wykonanie nawierzchni,
- przeprowadzenie badań i pomiarów wymaganych w specyfikacji technicznej.

10. PRZEPISY ZWIĄZANE

Normy

1.	PN-B-06050	Roboty ziemne budowlane
2.	PN-B-06250	Beton zwykły
3.	PN-B-06711	Kruszywa mineralne. Piaski do zapraw budowlanych
4.	PN-B-06712	Kruszywa mineralne do betonu
5.	PN-B-11100	Materiały kamienne. Kostka drogowa
6.	PN-B-11111	Kruszywa mineralne. Kruszywa naturalne do nawierzchni drogowych. Żwir i mieszanka
7.	PN-B-11112	Kruszywa mineralne. Kruszywo łamane do nawierzchni drogowych
8.	PN-B-11113	Kruszywa mineralne. Kruszywo naturalne do nawierzchni drogowych. Piasek
9.	PN-B-19701	Cement. Cement powszechnego użytku. Skład, wymagania i ocena zgodności
10.	PN-B-32250	Materiały budowlane. Woda do betonów i zapraw
11.	BN-77/6741-02	Klinkier drogowy
12.	BN-80/6775-03/01	Prefabrykaty budowlane z betonu. Elementy nawierzchni dróg, ulic, parkingów i torowisk tramwajowych. Wspólne wymagania
13.	BN-80/6775-03/02	Prefabrykaty budowlane z betonu. Elementy nawierzchni dróg, ulic, parkingów i torowisk tramwajowych. Płyty drogowe.

10. NORMY ZWIĄZANE

1.	PN-B-04101	Materiały kamienne. Oznaczanie nasiąkliwości wodą.
2.	PN-B-04102	Materiały kamienne. Oznaczanie mrozoodporności metodą bezpośrednią.
3.	PN-B-04110	Materiały kamienne. Oznaczanie wytrzymałości na ścislenie
4.	PN-B-04111	Materiały kamienne. Oznaczanie ścieralności na tarczy Boehmego
5.	PN-B-04115	Materiały kamienne. Oznaczanie wytrzymałości kamienia na uderzenie (zwięzłości)
6.	PN-B-06712	Kruszywa mineralne do betonu zwykłego
7.	PN-B-11100	Materiały kamienne. Kostka drogowa
8.	PN-S-96026	Drogi samochodowe. Nawierzchnie z kostki kamiennej nieregularnej. Wymagania techniczne i badania przy odbiorze

1. WSTĘP**1.1. Przedmiot SST**

Przedmiotem niniejszej ogólnej specyfikacji technicznej (SST) są wymagania dotyczące wykonania i odbioru robót związanych ze uzupełnieniem materiałem z wykopu przy krawężnikach oraz wykonaniem humusowania

1.2. Zakres stosowania SST

Specyfikacja techniczna (SST) stanowi obowiązujący dokument przetargowy i kontraktowy przy zlecaniu realizacji robót **remontie drogi gminnej w miejscowości Wyszkowo**

1.3. Zakres robót objętych SST

Ustalenia zawarte w niniejszej specyfikacji dotyczą zasad prowadzenia robót związanych z wykonaniem wyrównania pod poboczem z gruntu pozyskanego z wykopu pod konstrukcję jezdni (zakres zgodny z dokumentacją projektową)

1.4. Określenia podstawowe

1.4.1. Pobocze gruntowe - część korony drogi przeznaczona do chwilowego zatrzymania się pojazdów, umieszczenia urządzeń bezpieczeństwa ruchu i wykorzystywana do ruchu pieszych, służąca jednocześnie do bocznego oparcia konstrukcji nawierzchni.

1.5. Ogólne wymagania dotyczące robót

Ogólne wymagania dotyczące robót podano w SST D-M-00.00.00 „Wymagania ogólne” pkt 1.5.

2. MATERIAŁY

Do wykonania poboczny należy zastosować grunt uzyskany z wykopów.

Mieszanka kruszyw powinna wykazywać jednakowe właściwości, być jednorodna i charakteryzować się równomierną wilgotnością.

3. SPRZĘT**3.1. Sprzęt do ścinania i uzupełniania poboczny**

Wykonawca przystępujący do wykonania robót określonych w niniejszej SST powinien wykazać się możliwością korzystania z następującego sprzętu:

- ładowarek czołowych,
- walców,
- płytowych zagęszczarek wibracyjnych,
- przewoźnych zbiorników na wodę.

4. TRANSPORT**4.1. Transport materiałów**

Przy wykonywaniu robót określonych w niniejszej SST, można korzystać z dowolnych środków transportowych przeznaczonych do przewozu gruntu.

5. WYKONANIE ROBÓT**5.1. Uzupełnianie poboczny**

Po wykonaniu warstw konstrukcyjnych nawierzchni, należy uzupełnić pobocze gruntowe na szerokości 0,75m z nadaniem 6% spadku poprzecznego.

Miejsce, w którym wykonywane będzie uzupełnienie, należy spulchnić na głębokość od 2 do 3 cm, doprowadzić do wilgotności optymalnej, a następnie ułożyć w nim warstwę materiału uzupełniającego w postaci gruntu uzyskanego z wykopów pod warstwy konstrukcyjne jezdni.

Zagęszczenie ułożonej warstwy materiału uzupełniającego należy prowadzić od krawędzi poboczny w kierunku krawędzi nawierzchni. Zagęszczona powierzchnia powinna być równa, posiadać spadek poprzeczny zgodny z założonym w dokumentacji projektowej, oraz nie posiadać śladów po przejściu walców lub zagęszczarek. Wskaźnik zagęszczenia wykonany według BN-77/8931-12 [3] powinien wynosić co najmniej 0,98 maksymalnego zagęszczenia według normalnej próby Proctora, zgodnie z PN-B-04481 [1].

6. KONTROLA JAKOŚCI ROBÓT**6.1. Ogólne zasady kontroli jakości robót**

Ogólne zasady kontroli jakości robót podano w SST D-M-00.00.00 „Wymagania ogólne” pkt 6.

6.2. Pomiar cech geometrycznych ścinanych lub uzupełnianych poboczny

Częstotliwość oraz zakres pomiarów po zakończeniu robót podano w tablicy 2.

Tablica 2. Częstotliwość oraz zakres pomiarów ścinanych lub uzupełnianych poboczny

Lp.	Wyszczególnienie	Minimalna częstotliwość pomiarów
1	Spadki poprzeczne	2 razy na 100 m
2	Równość podłużna	co 50 m
3	Równość poprzeczna	

6.2.1. Spadki poprzeczne poboczny

Spadki poprzeczne poboczny powinny być zgodne z dokumentacją projektową, z tolerancją $\pm 1\%$.

6.2.2. Równość poboczny

Nierówności podłużne i poprzeczne należy mierzyć łata 4-metrową wg BN-68/8931-04 [2]. Maksymalny prześwit pod łata nie może przekraczać 15 mm.

7. OBMAR ROBÓT**7.1. Ogólne zasady obmiaru robót**

Ogólne zasady obmiaru robót podano w SST D-M-00.00.00 „Wymagania ogólne” pkt 7.

7.2. Jednostka obmiarowa

Jednostką obmiarową jest m³ (metr sześcienny) wykonanych robót na poboczach.

8. ODBIÓR ROBÓT

Ogólne zasady odbioru robót podano w SST D-M-00.00.00 „Wymagania ogólne” pkt 8.

Roboty uznaje się za wykonane zgodnie z dokumentacją projektową, SST i wymaganiami Inżyniera, jeżeli wszystkie pomiary i badania z zachowaniem tolerancji wg pkt 6 dały wyniki pozytywne.

9. PODSTAWA PŁATNOŚCI**9.1. Ogólne ustalenia dotyczące podstawy płatności**

Ogólne ustalenia dotyczące podstawy płatności podano w SST D-M-00.00.00 „Wymagania ogólne” pkt 9.

9.2. Cena jednostki obmiarowej

Cena wykonania 1 m³ robót obejmuje:

- prace pomiarowe i przygotowawcze,
- rozłożenie materiału,
- zagęszczenie poboczny,
- przeprowadzenie pomiarów i badań laboratoryjnych wymaganych w specyfikacji technicznej.

D-07.02.01 OZNAKOWANIE PIONOWE

1. WSTĘP

1.1. Przedmiot ST

Przedmiotem niniejszej specyfikacji technicznej (ST) są wymagania dotyczące wykonania i odbioru robót związanych z ustawieniem oznakowania pionowego.

1.2. Zakres stosowania ST

Specyfikacja techniczna (ST) stanowi obowiązujący dokument przetargowy i kontraktowy przy zleceniu realizacji robót wymienionych w p. 1.1. wykonywanych przy budowie parkingu w msc. Pomorska Wieś

W zakres robót oznakowania pionowego wchodzi wykonanie i ustawienie następujących znaków pionowych oznakowania trwałego:

- ustawienie słupków do znaków drogowych,
- przymocowanie tarcz znaków „średnich” oraz „małych” do słupków – tarcze pokryte folią odblaskową I lub II generacji,
- wykonanie tymczasowego oznakowania na czas robót
- wykonanie projektu tymczasowego oznakowania na czas robót

1.3 Zakres robót

Ustalenia zawarte w niniejszej specyfikacji dotyczą zasad prowadzenia robót związanych z wykonywaniem i odbiorem oznakowania pionowego stosowanego na drogach, w postaci:

- znaków ostrzegawczych,
- znaków zakazu i nakazu,
- znaków informacyjnych, kierunku, miejscowości i znaków uzupełniających.

1.4. Określenia podstawowe

1.4.1. Znak pionowy - znak wykonany w postaci tarczy lub tablicy z napisami albo symbolami, zwykle umieszczony na konstrukcji wsporczej.

Pozostałe określenia podstawowe są zgodne z obowiązującymi, odpowiednimi polskimi normami i z definicjami podanymi w ST D-00.00.00 „Wymagania ogólne” pkt 1.4. oraz ST D-07.02.01.

1.5. Ogólne wymagania dotyczące robót

Ogólne wymagania dotyczące robót podano w ST D-00.00.00 „Wymagania ogólne” pkt 1.5.

2. MATERIAŁY

2.1. Ogólne wymagania dotyczące materiałów

Ogólne wymagania dotyczące materiałów, ich pozyskiwania i składowania podano w ST D-00.00.00 „Wymagania ogólne” pkt 2.

2.2. Materiały do wykonywania oznakowania pionowego

Materiałami stosowanymi przy wykonywaniu oznakowania pionowego według zasad niniejszej specyfikacji są:

- tarcze z naniesionymi licami znaków ostrzegawczych, zakazu i nakazu, uzupełniających tabliczek do znaków drogowych, tablic kierujących i rozdzielających,
- słupki do znaków,
- prefabrykaty betonowe do zamocowania znaków w gruncie i beton do fundamentów wykonywanych „na mokro”,
- materiały do montażu znaków: uchwyty, śruby, łączniki, itp.

Każdy materiał użyty do wykonania i zamocowania znaku drogowego pionowego, na który nie ma polskiej normy (PN lub BN) musi posiadać „Aprobata Techniczną” wydaną przez IBDiM. Dopuszcza się potwierdzenie jakości zastosowanego materiału „Świadectwem kwalifikacji do kompleksowego wykonania pionowego oznakowania dróg” wydanym przez IBDiM producentowi pionowego oznakowania drogowego. Znaki drogowe powinny mieć certyfikat bezpieczeństwa (znak „B”) nadany przez uprawnioną jednostkę.

2.3. Tarcze i lica znaków

Lica naniesione na tarcze znaków powinny być wykonane z folii odblaskowej typu 2 lub 1 (II i I generacji) zgodnie z odrębnymi przepisami. Wszystkie lica zostaną wykonane w grupie wielkości znaków „małych” i „średnich” w przypadku oznakowania tymczasowego i przy skrzyżowaniu z drogą powiatową. Lica wszystkich znaków muszą być naniesione na tarcze a blachy aluminiowej wyposażonej w element usztywniający oraz element zabezpieczający krawędzie lica na całym obwodzie. Aluminiowe tarcze wszystkich rodzajów znaków przed naniesieniem na nie lic zostaną zabezpieczone na całej powierzchni powłokami konwersyjnymi, odpowiednimi do wymaganej minimalnej 10 – letniej gwarancji. Grubość blachy aluminiowej dla znaków powinna wynosić 2 mm.

Folia odblaskowa typu 2 i 1 (II i I generacji) powinna spełniać wszystkie wymagania dokumentacji technologicznej producenta folii

Folia II generacji powinna spełniać wymagania co do:

- barwy zgodnie z tablicą 1,
- współczynnika odblasku z tablicą 2,
- własności eksploatacyjnych pod koniec okresu gwarancji zgodnie z tablicą 3.

Każda tarcza znaku powinna posiadać trwałe oznakowanie zawierające: datę produkcji, nazwę producenta, nazwę lub znak handlowy użytej folii odblaskowej, okres gwarancji. Folia odblaskowa typu 2 i typu 1 (II i I generacji) użyta do wykonania lic znaków powinna wykazywać pełne związanie z aluminiową tarczą znaku przez cały deklarowany okres trwałości znaku.

Niedopuszczalne są lokalne niedoklejenia, odklejenia, złuszczenia lub odstawanie lica znaku na krawędziach lub na powierzchni tarczy znaku. Adhezja folii do powierzchni aluminiowej tarczy znaku powinna uniemożliwić odklejenie lub oderwanie folii od znaku.

Tablica 1 Wymagania odnośnie barwy folii według PN-N-01255:1992

Barwa folii	Współrzędne chromatyczności punktów narożnych wyznaczających pole barwy (źródło światła D ₆₅ geometria pomiaru 45/0°)					Współczynnik luminacji β
		1	2	3	4	
Biała	X	0,350	0,300	0,285	0,335	≥ 0,27
	y	0,360	0,310	0,325	0,375	
Żółta	X	0,545	0,487	0,427	0,465	≥ 0,16
	y	0,454	0,423	0,483	0,534	
Czerwona	X	0,690	0,595	0,569	0,655	≥ 0,03
	y	0,310	0,315	0,341	0,345	
Niebieska	X	0,078	0,150	0,210	0,137	≥ 0,01
	y	0,171	0,220	0,160	0,038	
Zielona	X	0,007	0,248	0,177	0,026	≥ 0,03
	y	0,703	0,409	0,362	0,399	

Tablica 2. Wymagania odnośnie współczynnika odblasku dla folii

Geometria pomiaru		Współczynnik odblasku dla folii o barwie: (CD m ⁻² lx ⁻¹), nie mniejszy niż				
Kąt obserwacji α	Kąt obserwacji β	Białej	Żółtej	Czerwonej	Zielonej	Niebieskiej

0,33°	5°	180	122	25	21	14
	30°	100	67	14	11	7
	40°	95	64	13	11	7
2°	5°	5	3	0,8	0,6	0,2
	30°	2,5	1,5	0,4	0,3	0,1
	40°	1,5	1,0	0,3	0,2	0,06

Tablica 3. Właściwości eksploatacyjne folii

Lp.	Właściwości	Wymagania	Metody badań według
1.	Odporność na działanie promieni świetlnych: <ul style="list-style-type: none"> ▪ barwa ▪ współczynnik odbłasku 	w polu barwy wg tablicy 1 > 50% wartości z tablicy 2	Pomiar kolorymetrem 45/0° D ₆₅ Pomiar reflektometrem, źródło światła A, geometria a=0,33°, p=5°
2.	Odporność na wodę po 18 h zanurzenia 24 h suszenia w warunkach normalnych	odporna	WT-ITS/19/94-PLE
3.	Wytrzymałość połączeń klejonych	Nie odrywa się	WT-ITS/19/94-PLE

Technologia nanoszenia treści na licach znaków powinna być zgodna z zaleceniami producenta użytej folii odbłaskowej.

W niniejszej specyfikacji przyjmuje się, że dla znaków powtarzalnych Wykonawca zastosuje technikę sitodruku transparentnego z zalaminowaniem lic transparentną folią zabezpieczającą przed aktami wandalizmu (typu graffiti), a dla tablic – technologię transparentnych folii ploterowych nanoszonych na białe folie odbłaskowe.

W każdym przypadku użyte komponenty powinny być chemicznie kompatybilne z użytymi foliami odbłaskowymi i nie powinny zmniejszać deklarowanego okresu trwałości (gwarancji) znaku.

Treść lica znaku (symbole, liternictwo, odstępy, obwódki, naroża, kolorystyka, układ i wymiary) powinna być zgodna z „Instrukcją o znakach drogowych pionowych” (dopuszczalna tolerancja wynosi $\pm 1\%$ dla podstawowych wymiarów). Uzasadnione odstępstwa, zalecane przez producenta użytej folii odbłaskowej, muszą być każdorazowo akceptowane przez Inżyniera. W przypadku nanoszenia treści lica znaków technologią sitodruku transparentnego dopuszczalne wady konturów elementów treści, które mogą powstać przy nanoszeniu farby na odbłaskową powierzchnię lica znaku, wynoszą:

- nie więcej niż 2 mm dla znaków

W znakach nowych, na każdym z fragmentów lica o wymiarach 4 x 5,5 cm nie może wystąpić więcej niż jedna lokalna usterka (załamanie, pęcherzyk) o wymiarach nie większych niż 1 mm w każdym kierunku. Niedopuszczalne jest występowanie jakichkolwiek zarysowań na powierzchni odbłaskowej lica znaku. Tylne strony tarcz znaków odbłaskowych powinny być pokryte farbą nieodbłaskową (matową) barwy ciemno – szarej (szarej neutralnej) o minimalnej grubości powłoki 20 μm .

Wymagania dotyczące konstrukcji tarczy znaku i sposobu mocowania określają: „Tymczasowe Warunki Techniczne. Znaki Drogowe Pionowe. TWT – 94”.

2.4. Słupki do znaków

Słupki do zamocowania tarcz znaków powinny być wykonane z rur stalowych ocynkowanych o długościach wynikających z „Instrukcji o Znakach Pionowych”. Rury powinny mieć średnicę co najmniej $\varnothing 60,3$ mm i odpowiadać wymaganiom PN-H-74219 lub innej normy zaakceptowanej przez Inżyniera. Rury powinny być proste. Dopuszczalna miejscowa krzywizna nie może przekraczać 1,5 mm na 1 mb rury. Wykonawca uzgodni z Inżynierem użycie rur cynkowanych w hucie lub cynkowanych ognio i przy użyciu cynku zgodnie z odpowiednimi normami.

2.5. Fundamenty betonowe

Fundamenty dla zamocowania konstrukcji wsporczych znaków mogą być wykonywane jako:

- prefabrykaty betonowe,
- z betonu wykonywanego na mokro,
- inne rozwiązania zaakceptowane przez Inżyniera.

W każdym przypadku rozwiązanie powinno być zaakceptowane przez Inżyniera. Wymiary fundamentów pod słupki do znaków drogowych powinny być zgodne z KPED kartą 03.67. Sposób połączenia słupka z prefabrykatem Wykonawca uzgodni z Inżynierem. Na użyte prefabrykaty Wykonawca przedstawi atest producenta lub wytwórni betonu i własne świadectwo jakości. Prefabrykaty lub beton wylewany „na mokro” powinien być wykonany z betonu klasy co najmniej B25, zgodnie z wymogami normy PN-88/B-06250.

2.6. Materiały do montażu znaków

Wszystkie ocynkowane elementy montażowe (uchwyty, śruby, łączniki, itp.) przeznaczone do zamocowania tarcz znaków na słupkach powinny być czyste, gładkie, bez pęknięć, naderwań lub wypukłych karbów. Elementy zastosowane do montażu znaków i tablic oraz sam sposób montażu powinny stanowić znaczne utrudnienie przy ewentualnym niepożądanym demontażu przez osoby niepowołane.

Elementy zastosowane do montażu znaków i tablic oraz sam sposób montażu powinny umożliwić demontaż tarcz znaków i tablic dla pracowników administratora drogi.

2.7. Przechowywanie i składowanie materiałów

Cement stosowany do wykonania fundamentów dla pionowych znaków drogowych powinien być przechowywany zgodnie z BN-88/6731-08 [27].

Kruszywo do betonu należy przechowywać w warunkach zabezpieczających je przed zanieczyszczeniem oraz zmieszaniem z kruszywami innych klas.

Prefabrykaty betonowe powinny być składowane na wyrównanym, utwardzonym i odwodnionym podłożu. Prefabrykaty należy układać na podkładach z zachowaniem prześwitu minimum 10 cm między podłożem a prefabrykatem.

Znaki powinny być przechowywane w pomieszczeniach suchych, z dala od materiałów działających korodująco i w warunkach zabezpieczających przed uszkodzeniami.

3. SPRZĘT

3.1. Ogólne wymagania dotyczące sprzętu

Ogólne wymagania dotyczące sprzętu podano w ST D-00.00.00 „Wymagania ogólne” pkt 3.

3.2. Sprzęt do wykonania oznakowania pionowego

Roboty związane z wykonywaniem i ustawianiem oznakowania pionowego mogą być wykonywane przy użyciu dowolnego sprzętu mechanicznego, zaakceptowanego przez Inżyniera.

4. TRANSPORT

4.1. Ogólne wymagania dotyczące transportu

Ogólne wymagania dotyczące transportu podano w ST D-00.00.00 „Wymagania ogólne” pkt 4.

4.2. Transport materiałów do pionowego oznakowania dróg

Transport cementu powinien odbywać się zgodnie z BN-88/6731-08 [27].

Transport kruszywa powinien odbywać się zgodnie z PN-B-06712 [3].

Prefabrykaty betonowe - do zamocowania konstrukcji wsporczych znaków, powinny być przewożone środkami transportowymi w warunkach zabezpieczających je przed uszkodzeniami. Rozmieszczenie prefabrykatów na środkach transportu powinno być symetryczne. Transport znaków, konstrukcji wsporczych i sprzętu (uchwyty, śruby, nakrętki itp.) powinien się odbywać środkami transportowymi w sposób uniemożliwiający ich przesuwanie się w czasie transportu i uszkodzenie.

5. WYKONANIE ROBÓT

5.1. Ogólne zasady wykonywania robót

Ogólne zasady wykonywania robót podano w ST D-00.00.00 „Wymagania ogólne” pkt 5.

5.2. Roboty przygotowawcze

Przed przystąpieniem do robót należy wyznaczyć lokalizację znaku, tj. jego pikietaż oraz odległość od krawędzi jezdni, krawędzi pobocza umocnionego lub pasa awaryjnego postoiu,

Punkty stabilizujące miejsca ustawienia znaków należy zabezpieczyć w taki sposób, aby w czasie trwania i odbioru robót istniała możliwość sprawdzenia lokalizacji znaków. Lokalizacja i wysokość zamocowania znaku powinny być zgodne z dokumentacją projektową w tym zgodnie z projektem tymczasowej organizacji ruchu na czas robót.

5.4. Tolerancje ustawienia znaku pionowego

Konstrukcje wsporcze znaków - słupki, słupy, wysięgniki, konstrukcje dla tablic wielkowymiarowych, powinny być wykonane zgodnie z dokumentacją pionową.

Dopuszczalne tolerancje ustawienia znaku:

- odchyłka od pionu, nie więcej niż $\pm 1\%$,
- odchyłka w wysokości umieszczenia znaku, nie więcej niż ± 2 cm,
- odchyłka w odległości ustawienia znaku od krawędzi jezdni utwardzonego pobocza lub pasa awaryjnego postoiu, nie więcej niż ± 5 cm, przy zachowaniu minimalnej odległości umieszczenia znaku zgodnie z Instrukcją o znakach drogowych pionowych [28].

5.5. Trwałość wykonania znaku pionowego

Znak drogowy pionowy musi być wykonany w sposób trwały, zapewniający pełną czytelność przedstawionego na nim symbolu lub napisu w całym okresie jego użytkowania, przy czym wpływy zewnętrzne działające na znak, nie mogą powodować zniekształcenia treści znaku.

5.6. Tabliczka znamionowa znaku

Każdy wykonany znak drogowy oraz każda konstrukcja wsporcza musi mieć tabliczkę znamionową z:

- nazwą, marką fabryczną lub innym oznaczeniem umożliwiającym identyfikację wytwórcy lub dostawcy,
- datą produkcji,
- oznaczeniem dotyczącym materiału lica znaku,
- datą ustawienia znaku.

Zaleca się, aby tabliczka znamionowa konstrukcji wsporczych zawierała również miesiąc i rok wymaganego przeglądu technicznego.

Napisy na tabliczce znamionowej muszą być wykonane w sposób trwały i wyraźny, czytelny w normalnych warunkach przez cały okres użytkowania znaku.

6. KONTROLA JAKOŚCI ROBÓT

6.1. Ogólne zasady kontroli jakości robót

Ogólne zasady kontroli jakości robót podano w ST D-00.00.00 „Wymagania ogólne” pkt 6.

6.2. Badania materiałów do wykonania fundamentów betonowych

Wykonawca powinien przeprowadzić badania materiałów do wykonania fundamentów betonowych „na mokro”. Uwzględniając nieskomplikowany charakter robót fundamentowych, na wniosek Wykonawcy, Inżynier może zwolnić go z potrzeby wykonania badań materiałów dla tych robót.

6.3. Badania w czasie wykonywania robót

6.3.1. Badania materiałów w czasie wykonywania robót

Wszystkie materiały dostarczone na budowę z aprobatą techniczną lub z deklaracją zgodności wydaną przez producenta powinny być sprawdzone w zakresie powierzchni wyrobu i jego wymiarów.

Częstotliwość badań i ocena ich wyników powinna być zgodna z ustaleniami tablicy 6.

Tablica 6. Częstotliwość badań przy sprawdzeniu powierzchni i wymiarów wyrobów dostarczonych przez producentów

Lp.	Rodzaj badania	Liczba badań	Opis badań	Ocena wyników badań
1	Sprawdzenie powierzchni	od 5 do 10 badań z wybranych losowo elementów w każdej dostarczonej partii	Powierzchnię zbadać nieuzbrojonym okiem. Do ew. sprawdzenia głębokości wad użyć dostępnych narzędzi (np. liniałów z czujnikiem, suwmiarek, mikrometrów itp.)	Wyniki badań powinny być zgodne z wymaganiami punktu 2
2	Sprawdzenie wymiarów	wyrobów liczącej do 1000 elementów	Przeprowadzić uniwersalnymi przyrządami pomiarowymi lub sprawdzianami (np. liniałami, przyrządami itp.)	

W przypadkach budzących wątpliwości można zlecić uprawnionej jednostce zbadanie właściwości dostarczonych wyrobów i materiałów w zakresie wymagań podanych w punkcie 2.

6.3.2. Kontrola w czasie wykonywania robót

W czasie wykonywania robót należy sprawdzać:

- zgodność wykonania znaków pionowych z dokumentacją projektową (lokalizacja, wymiary, wysokość zamocowania znaków),
- zachowanie dopuszczalnych odchyłek wymiarów, zgodnie z punktem 2 i 5,
- prawidłowość wykonania wykopów pod konstrukcje wsporcze, zgodnie z punktem 5.3,
- poprawność wykonania fundamentów pod słupki zgodnie z punktem 5.3,
- poprawność ustawienia słupków i konstrukcji wsporczych, zgodnie z punktem 5.4.

W przypadku wykonania spawanych złącz elementów konstrukcji wsporczych:

- przed oględzinami, spoinę i przylegające do niej elementy łączone (od 10 do 20 mm z każdej strony) należy dokładnie oczyścić z zanieczyszczeń utrudniających prowadzenie obserwacji i pomiarów,
- oględziny złączy należy przeprowadzić wizualnie z ewentualnym użyciem lupy o powiększeniu od 2 do 4 razy; do pomiarów spoin powinny być stosowane wzorniki, przymiary oraz uniwersalne spoinomierze,
- w przypadkach wątpliwych można zlecić uprawnionej jednostce zbadanie wytrzymałości zmęczeniowej spoin, zgodnie z PN-M-06515 [18],
- złącza o wadach większych niż dopuszczalne, określone w punkcie 5.5, powinny być naprawione powtórnie spawaniem.

7. OBMIAR ROBÓT

7.1. Ogólne zasady obmiaru robót

Ogólne zasady obmiaru robót podano w ST D-00.00.00 „Wymagania ogólne” pkt 7.

7.2. Jednostka obmiarowa

Jednostkami obmiarowymi są:

- szt. (sztuka), dla znaków konwencjonalnych oraz konstrukcji wsporczych,

8. ODBIÓR ROBÓT

8.1. Ogólne zasady odbioru robót

Ogólne zasady odbioru robót podano w ST D-00.00.00 „Wymagania ogólne” pkt 8.

Roboty uznaje się za wykonane zgodnie z dokumentacją projektową, ST i wymaganiami Inżyniera, jeżeli wszystkie pomiary i badania z zachowaniem tolerancji wg pkt 6, dały wyniki pozytywne.

8.2. Odbiór ostateczny

Odbiór robót oznakowania pionowego dokonywany jest na zasadzie odbioru ostatecznego.

Odbiór ostateczny powinien być dokonany po całkowitym zakończeniu robót, na podstawie wyników pomiarów i badań jakościowych określonych w punktach 2 i 5.

8.3. Odbiór pogwarancyjny

Odbioru pogwarancyjnego należy dokonać po upływie okresu gwarancyjnego, ustalonego w SST.

9. PODSTAWA PŁATNOŚCI

9.1. Ogólne ustalenia dotyczące podstawy płatności

Ogólne ustalenia dotyczące podstawy płatności podano w ST D-00.00.00 „Wymagania ogólne” pkt 9.

9.2. Cena jednostki obmiarowej

Cena wykonania jednostki obmiarowej oznakowania pionowego obejmuje:

- prace pomiarowe i roboty przygotowawcze,
- wykonanie fundamentów,
- zamocowanie tarcz znaków drogowych,
- przeprowadzenie pomiarów i badań wymaganych w specyfikacji technicznej.

10. PRZEPISY ZWIĄZANE

10.1. Normy

1.	PN-B-06250	Beton zwykły
2.	PN-B-06251	Roboty betonowe i żelbetowe. Wymagania techniczne
3.	PN-B-06712	Kruszywa mineralne do betonu zwykłego
4.	PN-B-19701	Cement. Cement powszechnego użytku. Skład, wymagania i ocena zgodności
5.	PN-B-23010	Domieszki do betonu. Klasyfikacja i określenia
6.	PN-B-32250	Materiały budowlane. Woda do betonów i zapraw
7.	PN-E-06314	Elektryczne oprawy oświetlenia zewnętrznego
8.	PN-H-04651	Ochrona przed korozją. Klasyfikacja i określenie agresywności korozyjnej środowiska
9.	PN-H-74219	Rury stalowe bez szwu walcowane na gorąco ogólnego zastosowania
10.	PN-H-74220	Rury stalowe bez szwu ciążnione i walcowane na zimno ogólnego przeznaczenia
11.	PN-H-82200	Cynk
12.	PN-H-84018	Stal niskostopowa o podwyższonej wytrzymałości. Gatunki
13.	PN-H-84019	Stal niestopowa do utwardzania powierzchniowego i ulepszenia cieplnego. Gatunki
14.	PN-H-84020	Stal niestopowa konstrukcyjna ogólnego przeznaczenia. Gatunki
15.	PN-H-84023-07	Stal określonego zastosowania. Stal na rury. Gatunki
16.	PN-H-84030-02	Stal stopowa konstrukcyjna. Stal do nawęglania. Gatunki
17.	PN-H-93010	Stal. Kształowniki walcowane na gorąco
18.	PN-H-93401	Stal walcowana. Kątowniki równoramienne
19.	PN-M-06515	Dźwignice. Ogólne zasady projektowania stalowych ustrojów nośnych
20.	PN-M-69011	Spawalnictwo. Złącza spawane w konstrukcjach spawanych. Podział i wymagania
21.	PN-M-69420	Spawalnictwo. Druty lite do spawania i napawania stali
22.	PN-M-69430	Spawalnictwo. Elektrody stalowe otulone do spawania i napawania. Ogólne wymagania i badania
23.	PN-M-69775	Spawalnictwo. Wadliwość złączy spawanych. Oznaczanie klasy wadliwości na podstawie oględzin zewnętrznych
24.	PN-S-02205	Drogi samochodowe. Roboty ziemne. Wymagania i badania
25.	BN-89/1076-02	Ochrona przed korozją. Powłoki metalizacyjne cynkowe i aluminiowe na konstrukcjach stalowych i żeliwnych. Wymagania i badania
26.	BN-82/4131-03	Spawalnictwo. Pręty i elektrody ze stopów staliowych i pręty z żeluzi wysokochromowych do napawania
27.	BN-88/6731-08	Cement. Transport i przechowywanie.

10.2. Inne dokumenty

Instrukcja o znakach drogowych pionowych. Tom I. Zasady stosowania znaków i urządzeń bezpieczeństwa ruchu. Zał. nr 1 do zarządzenia Ministra Transportu i Gospodarki Morskiej z dnia 3 marca 1994 r. (Monitor Polski Nr 16, poz. 120).

D-08.01.01. KRAWĘŻNIKI BETONOWE

1. WSTĘP

1.1. Przedmiot S T

Przedmiotem niniejszej Specyfikacji Technicznej (ST) są wymagania dotyczące wykonania i odbioru robót związanych z ustawieniem krawężników betonowych przy **budowie parkingu w msc. Pomorska Wies**

1.2. Zakres robót objętych S T

Specyfikacja techniczna (ST) stanowi obowiązujący dokument przetargowy i kontraktowy przy zleceniu realizacji robót wymienionych w p. 1.1.

1.3. Określenia podstawowe

Ustalenia zawarte w niniejszej specyfikacji dotyczą zasad prowadzenia robót związanych z wbudowaniem krawężników betonowych stanowiących obramowanie nawierzchni drogi oraz zjazdów z kostki brukowej betonowej i nawierzchni bitumicznej

1.4. Ogólne wymagania dotyczące robót

Ogólne wymagania dotyczące robót podano w ST D-00.00.00 "Wymagania ogólne" punkt 1.5.

2. MATERIAŁY

Ogólne wymagania dotyczące materiałów podano w ST D-00.00.00 "Wymagania ogólne" punkt 2.

2.1. Stosowane materiały

Do ustawiania krawężników stosujemy następujące materiały:

krawężniki betonowe,
beton (do ławy fundamentowej i oporu),
podsypka cementowo-piaskowa,
zaprawa cementowo-piaskowa,
masa zalewowa.

2.2. Krawężniki betonowe

Krawężniki powinny spełniać wymagania norm:

BN-80/6775-03/01 Prefabrykaty budowlane z betonu. Elementy nawierzchni dróg, ulic, parkingów i torowisk tramwajowych. Wspólne wymagania i badania. BN-66/6775-03/04 Prefabrykaty budowlane z betonu. Elementy nawierzchni dróg, ulic, parkingów i torowisk tramwajowych. Krawężniki i obrzeża. Należy zastosować krawężniki ułożone "U" (typu 15x30), prostokątne ścięte rodzaju "A", jednowarstwowe „1”, gatunku „G1”.

Do produkcji krawężników należy użyć betonu B30 według PN-B-06250 „Beton zwykły” o następujących parametrach:

- nasiąkliwość do 5,0%,
- ścieralność na tarczy Boehmego 3,0 mm,
- wodoszczelność W2,
- mrozoodporność, po 150 cyklach zamrażania i odmrażania:
- pęknięcia niedopuszczalne,
- ubytek masy, nie więcej niż 5%,
- obniżenie wytrzymałości, nie więcej niż 20%.

Wykonane krawężniki powinny charakteryzować się następującymi parametrami: nośność 17 kN (siła potrzebna do złamania krawężnika wg BN-80/6775-03/04).

2.3. Beton (ława z oporem)

Do wykonania ławy i podkrążnikowej i oporu należy stosować beton klasy B 15 według PN-88/B-O6250 "Beton zwykły".

2.4. Podsypka cementowo-piaskowa

Podsypkę pod krążnik należy wykonać z piasku i cementu w proporcjach 4 : 1. Piasek powinien spełniać wymagania normy PN-86/B-O6712 "Kruszywa mineralne do betonu zwykłego".

2.5. Zaprawa cementowo-piaskowa

Zaprawę do zalewania szczelin pomiędzy krążnikami należy wykonać z piasku i cementu w proporcjach 2 : 1. Zaprawa powinna mieć konsystencję umożliwiającą wypełnienie szczelin i otworu powstałego na połączeniu dwóch krążników. Piasek powinien spełniać wymagania normy PN-79/B-O6711 „Kruszywa mineralne. Piasek do zapraw budowlanych”.

2.6. Masa zalewowa

Masa zalewowa do wypełniania szczelin dylatacyjnych w ławach podkrążnikowych powinna odpowiadać normie BN- 74/6771-04 lub odpowiedniej aprobachie technicznej.

2.7. Inne materiały

Do podsypki cementowo-piaskowej i zaprawy cementowo-piaskowej należy stosować cement portlandzki klasy co najmniej 32,5 oraz wodę studzienną lub wodociągową (bez badań).

3. SPRZĘT

Ogólne wymagania dotyczące sprzętu podano w ST D-00.00.00 " Wymagania ogólne" punkt 3.

Do wykonania robót należy wykorzystywać następujący sprzęt:

betoniarki -do wytwarzania podsypki cementowo-piaskowej i zaprawy cementowo- piaskowej,

wibratory lub płyty wibracyjne - do zagęszczania ław podkrążnikowych.

Roboty ziemne związane z wykonaniem koryta pod ławę powinny być wykonane ręcznie lub lekkim sprzętem zaakceptowanym przez Inżyniera. Pozostałe roboty powinny być wykonywane ręcznie.

4. TRANSPORT

Ogólne wymagania dotyczące transportu podano w ST D-00.00.00 " Wymagania ogólne" punkt 4. Krążniki można transportować dowolnymi środkami transportowymi w sposób zabezpieczony przed przemieszczaniem i uszkodzeniem. Transport podsypki i zaprawy cementowo-piaskowej powinien odbywać się w sposób uniemożliwiający jej zanieczyszczenie, wysuszenie i zawilgocenie.

5. WYKONANIE ROBOT

5.1. Ogólne zasady wykonania robót

Ogólne zasady wykonania robót podano w ST D- 00.00.00 " Wymagania ogólne" punkt 5.

5.2. Przygotowanie podłoża

Koryto pod ławę należy wykonać zgodnie z PN-B-06050 "Roboty ziemne budowlane". Wskaźnik zagęszczenia dna wykopu powinien wynosić co najmniej 0,97 według normalnej próby Proctora. Tolerancja dla wymiarów koryta wynosi ± 2 cm.

5.3. Wykonanie ław z oporem

Ławy z oporem wykonuje się w szalowaniu. Betonowanie ław należy wykonać warstwami zgodnie z PN-B-O6251 "Roboty betonowe i żelbetowe". Co 50 mb należy wykonywać szczeliny dylatacyjne wypełnione masą zalewową.

5.4. Wbudowanie krążników

Dla uzyskania zgodnej z projektem niwelety i lokalizacji krążników w planie ich wbudowanie krążników powinno się odbywać w odniesieniu do linki prowadzącej ze szpilkami wysokościowymi rozbitymi nie rzadziej niż co 5 m.

Krążniki należy wbudować ręcznie. Krążniki należy ustawiać na podsypce cementowo- piaskowej o grubości około 5 cm. Na lukach należy wbudowywać krążniki specjalnie ukształtowane i odpowiednio docięte. Jeżeli wykonawca udowodni, że potrafi wbudowywać krążniki zgodnie z dokumentacją bez konieczności wykonywania podsypki cementowo- piaskowej, to można odstąpić od jej wykonywania. Szczeliny pomiędzy krążnikami powinny mieć szerokość do 1 cm. Należy je całkowicie wypełnić zaprawą cementowo-piaskową. Szczeliny znajdujące się nad szczeliną dylatacyjną ławy betonowej należy zalać masą zalewową.

6. KONTROLA JAKOŚCI ROBOT

Ogólne zasady wykonania kontroli jakości robót podano w ST D-00.00.00 " Wymagania ogólne" punkt 6,

6.1. Badania przed przystąpieniem do robót

Przed przystąpieniem do robót Wykonawca powinien wykonać badania krążników:

sprawdzenie kształtu i wymiarów, zgodnie z tablicą z 1,

sprawdzenie uszkodzeń, zgodnie z tablicą 1,

sprawdzenie cech fizycznych i mechanicznych według punktu 2.

Wszystkie badania należy wykonać dla 3 losowo wybranych krążników.

Badania te należy powtórzyć po każdej zmianie źródła dostaw, w przypadkach gdy wątpliwa jest jakość dostarczanych krążników oraz na wniosek Inżyniera.

Badania pozostałych materiałów należy przeprowadzić zgodnie z normami podanymi w punkcie 2.

Tablica 1. Wymiary i dopuszczalne uszkodzenia krążników

Lp.	cecha	wartość	tolerancje
1.	Długość „l”	100 cm	± 8 mm
2.	Szerokość „b”	15 cm	± 3 mm
3.	Wysokość „h”	30 cm	± 3 mm
4.	Skos „c”	3 ÷ 5 cm	± 3 mm
5.	Skos „d”	12 ÷ 15 cm	± 2 mm
6.	Wklęsłość lub wypukłość powierzchni		2 mm
7.	Szczerby i uszkodzenia: na powierzchniach górnych i skosach, na innych powierzchniach: maksymalna liczba uszkodzeń, długość uszkodzeń, głębokość uszkodzeń		Niedopuszczalne 2 20 mm 6 mm

6.2. Badania w czasie robót

6.2.1. Sprawdzenie koryta

Zagęszczenie należy sprawdzać w 1 punkcie na 20 mb koryta.

6.2.2. Badania ław betonowych

Wytrzymałość betonu należy zbadać na 2 próbkach (I seria) dla 30 mb wykonanej ławy.

Cechy geometryczne ławy należy sprawdzać:

- wysokość i szerokość ławy 2 razy na 20 m,
- równość górnej powierzchni ławy 2 razy na 20 m,
- odchylenie linii ław od projektowanego kierunku w planie i profilu co 20 m.
- Dopuszczalne odchyłki od wielkości projektowanych wynoszą:
- dla wysokości ławy $\pm 10\%$,

- dla szerokości ławy $\pm 10\%$,
- równość górnej powierzchni ławy prześwit 1 cm pod ławą 3-metrową,
- profil górnej powierzchni ± 1 cm,
- odchylenie linii ław od projektowanego kierunku ± 2 cm.

6.2.3. Badania krawężników

Badania krawężników należy wykonywać zgodnie z punktem 6.1 dla jednego krawężnika na 40 wbudowanych sztuk.

Ustawienie krawężników należy sprawdzać:

- ustawienie w planie - co 82 m,
- wysokość - co 20 m,
- równość górnej powierzchni - 2 razy na 20 m,
- wypełnienie spoin - co 10 m (spoiny powinny być wypełnione całkowicie).

Dopuszczalne odchyłki od wielkości projektowanych wynoszą:

- wysokości ± 1 cm,
- równość górnej powierzchni ± 1 cm (pod 3 metrową ławą brukarską),
- usytuowania w planie ± 5 cm (bez widocznych nierówności w linii prostej i załamani na łukach).

Wypełnienie spoin badamy poprzez wydłubanie zaprawy z części spoiny na połowę jej głębokości.

6.2.4. Inne materiały

Jakość zaprawy i podsypki cementowo-piaskowej należy sprawdzać wizualnie w czasie trwania robót.

6.3. Zasady postępowania z wadliwie ustawionymi krawężnikami

Wadliwie wykonane odcinki krawężników należy rozebrać i wbudować ponownie. W przypadku uszkodzenia krawężników należy je wymienić na nowe.

7. OBMIAR ROBÓT

Ogólne zasady dotyczące obmiaru robót podano w ST D- 00.00.00 "Wymagania ogólne" punkt 7. Jednostką obmiaru jest 1 m b (jeden metr bieżący) ustawionego krawężnika.

8. ODBIÓR ROBÓT

Ogólne zasady dotyczące odbioru robót podano w ST D- 00.00.00 "Wymagania ogólne" punkt 8.

Roboty uznaje się za zgodne z Dokumentacją Projektową, S T i wymaganiami Inżyniera, jeżeli wszystkie pomiary i badania z zachowaniem tolerancji podanych w punkcie 6 dały pozytywne wyniki.

9. PODSTAWA PŁATNOŚCI

Ogólne zasady dotyczące płatności podano w ST D- 00.00.00 "Wymagania ogólne" punkt 9.

Cena za 1 mb ustawionego krawężnika obejmuje:

- prace pomiarowe,
- dostarczenie materiałów w miejsce wbudowania,
- wykonanie koryta i szalunku,
- wykonanie ławy z oporem,
- zalanie spoin dylatacyjnych masą zalewową,
- wykonanie podsypki cementowo-piaskowej,
- ustawienie krawężników,
- wypełnienie spoin zaprawą cementowo-piaskową,
- zasypianie zewnętrznej ściany krawężnika gruntem i ubicie,
- przeprowadzenie pomiarów i badań laboratoryjnych określonych w ST,
- inne prace bezpośrednio związane z wykonaniem krawężników kamiennych.

10. NORMY ZWIĄZANE

PN-B-06050	Roboty ziemne budowlane.
PN-B-06250	Beton zwykły
PN-B-06251	Roboty betonowe i żelbetowe
PN-B-06711	Kruszywo mineralne. Piasek do betonów i zapraw.
PN-B-06712	Kruszywa mineralne do betonu zwykłego
PN-B-10021	Prefabrykaty budowlane z betonu. Metody pomiaru cech geometrycznych
PN-B-19701	Cement. Cement powszechnego użytku. Skład, wymagania i ocena zgodności.
PN-B-32250	Materiały budowlane. Woda do betonów i zapraw.

D – 10.03.01a NAWIERZCHNIA Z PREFABRYKOWANYCH ŻELBETOWYCH PŁYT WIELOOTWOROWYCH

1. WSTĘP

1.1. Przedmiot OST

Przedmiotem niniejszej ogólnej specyfikacji technicznej (OST) są wymagania dotyczące wykonania i odbioru robót związanych z budową nawierzchni z prefabrykowanych żelbetowych płyt wielootworowych wielkowymiarowych.

1.2. Zakres stosowania OST

Ogólna specyfikacja techniczna (OST) jest materiałem pomocniczym do opracowania specyfikacji technicznej wykonania i odbioru robót budowlanych (ST) stosowanej jako dokument przetargowy i kontraktowy przy zlecaniu i realizacji robót na przedmiotowym zadaniu

1.3. Zakres robót objętych OST

Ustalenia zawarte w niniejszej specyfikacji dotyczą zasad prowadzenia robót związanych z wykonaniem i odbiorem nawierzchni z prefabrykowanych żelbetowych płyt wielootworowych (dawniej nazywanych płytami IOMB), które można stosować jako:

- drogi tymczasowe, np. drogi dojazdowe łączące plac budowy z drogami publicznymi, drogi wewnętrzne na placu budowy, drogi montażowe itp.,
- drogi stałe lub budowane na dłuższe okresy, jak drogi dojazdowe, drogi wewnątrzzakładowe, stałe lub prowizoryczne nawierzchnie ulic, placów, parkingów itp.

1.4. Określenia podstawowe

1.4.1. Prefabrykowana żelbetowa płyta wielootworowa – drogowy element żelbetowy, w postaci prostokątnej płyty z otworami, służący do budowy nawierzchni (dawniej element taki nazywano płytą IOMB).

1.4.2. Nawierzchnia z prefabrykowanych żelbetowych płyt wielootworowych – nawierzchnia z płyt drogowych żelbetowych wielootworowych, przeznaczona do ruchu lub postoju pojazdów.

1.4.3. Szczelina w nawierzchni – szczelina pomiędzy żelbetowymi płytami nawierzchniowymi, zwykle wypełniona piaskiem.

1.4.4. System pasowy układania płyt – ułożenie dwóch pasów pojedynczych płyt, umożliwiających poruszanie się tylko po nich kół samochodów (patrz rys. 2a, b).

1.4.5. System płytowy układania płyt – ułożenie płyt na pełnej szerokości projektowanej jezdni (patrz rys. 2c, d i rys. 3).

1.4.6. Pozostałe określenia podstawowe są zgodne z obowiązującymi, odpowiednimi polskimi normami i z definicjami podanymi w OST D-M-00.00.00 „Wymagania ogólne” [1] pkt 1.4.

1.5. Ogólne wymagania dotyczące robót

Ogólne wymagania dotyczące robót podano w OST D-M-00.00.00 „Wymagania ogólne” [1] pkt 1.5.

2. MATERIAŁY

2.1. Ogólne wymagania dotyczące materiałów

Ogólne wymagania dotyczące materiałów, ich pozyskiwania i składowania, podano w OST D-M-00.00.00 „Wymagania ogólne” [1] pkt 2.

2.2. Materiały do wykonania robót

2.2.1. Zgodność materiałów z dokumentacją projektową i aprobatą techniczną

Materiały do wykonania robót powinny być zgodne z ustaleniami dokumentacji projektowej lub ST oraz z aprobatą techniczną uprawnionej jednostki.

2.2.2. Rodzaje materiałów

Materiałami stosowanymi przy wykonywaniu nawierzchni z żelbetowych płyt, objętych niniejszą OST, są:

- prefabrykowane żelbetowe płyty wielootworowe,
- materiał na podsypkę i do wypełnienia szczelin,
- ewentualne krawężniki,
- woda,
- ew. inne materiały.

2.2.3. Żelbetowe płyty wielootworowe

Prefabrykowane żelbetowe płyty wielootworowe powinny mieć wymiary zgodne z ustaleniem dokumentacji projektowej, np. 100×75×12,5 cm, 75×50×10 cm, 75×50×7 cm.

Jeśli dokumentacja projektowa nie podaje szczegółów dotyczących kształtu i rozwiązań technicznych płyt, wówczas Wykonawca proponuje typ płyty (np. wg rys. 1), przedstawiając go do aprobaty Inżyniera. Zaakceptowany typ płyty powinien mieć aprobatę techniczną uprawnionej jednostki.

Powierzchnia płyt powinna być równa bez raków, pęknięć, rys i wylupów. Dopuszczalne są drobne wgłębienia i wypukłości o głębokości lub wysokości do 5 mm.

Beton, z którego wykonana jest płyta, powinien spełniać wymagania dla klasy wytrzymałości minimum C20/25 wg PN-EN 206-1:2003 [6] i PN-B-06265:2004 [8].

Krawędzie płyt powinny być proste i wzajemnie równoległe. Dopuszczalne są drobne odpryski i wyszczerbienia krawędzi o głębokości i szerokości do 5 mm oraz długości do 20 mm w liczbie 2 szt. na 1 m płyty, przy czym na jednej krawędzi powierzchni górnej nie może być więcej niż 3 wyszczerbienia, a na powierzchni dolnej nie więcej niż 4 wyszczerbienia. Zwichrowanie krawędzi powierzchni górnej i dolnej nie powinno przekraczać 3 mm na 1 m długości płyty.

Powierzchnie boczne płyt powinny być wolne od pęknięć, rys, wgłębień i wypukłości.

Odchyłka od wymiarów nominalnych powinna wynosić: długości ± 3 mm, szerokości ± 3 mm, grubości ± 3 mm. Nasiąkliwość powinna wynosić $\leq 6\%$, a stopień mrozoodporności $\geq F 150$.

Płyty mogą być przechowywane na wolnym powietrzu. Można je układać w stosach, powierzchnią jezdnią zwróconą do góry, w siedmiu warstwach na paletach, do wysokości trzech palet.

2.2.4. Materiał na podsypkę i do wypełnienia szczelin

Jeśli dokumentacja projektowa lub ST nie ustala inaczej, to na podsypkę i do wypełniania szczelin można stosować piasek odpowiadający wymaganiom PN-EN 12620:2004 [7].

Inne materiały, np. żużel, pospółkę, można stosować pod warunkiem akceptacji Inżyniera.

Składowanie materiału powinno się odbywać na podłożu równym, utwardzonym i odwodnionym, przy zabezpieczeniu materiału przed zanieczyszczeniem i zmieszaniem z innymi materiałami.

2.2.5. Woda

Należy stosować, przy zagęszczaniu podsypki, każdą czystą wodę z rzek, jezior, stawów i innych zbiorników otwartych oraz wodę studzienną i wodociagową.

Nie należy stosować wody z widocznymi zanieczyszczeniami, np. śmieciami, roślinnością wodną, odpadami przemysłowymi, kanalizacyjnymi itp.

2.2.6. Inne materiały

W przypadku występowania w dokumentacji technicznej innych materiałów, najczęściej krawężników, to powinny one odpowiadać wymaganiom OST D-08.01.01b [4] lub D-08.01.02a [5] i powinny być ujęte w innych pozycjach kosztorysowych.

3. SPRZĘT

3.1. Ogólne wymagania dotyczące sprzętu

Ogólne wymagania dotyczące sprzętu podano w OST D-M-00.00.00 „Wymagania ogólne” [1] pkt 3.

3.2. Sprzęt stosowany do wykonania robót

Przy wykonywaniu robót Wykonawca w zależności od potrzeb, powinien wykazać się możliwością korzystania ze sprzętu dostosowanego do przyjętej metody robót, jak:

- żurawie samochodowe lub samojezdne,
- walce ogumione,
- wibratory płytowe,
- ubijaki,

- zbiorniki na wodę,
- równiarki, koparki, ew. spycharki,
- sprzęt transportowy.

Sprzęt powinien odpowiadać wymaganiom określonym w dokumentacji projektowej, ST, instrukcjach producentów lub propozycji Wykonawcy i powinien być zaakceptowany przez Inżyniera.

4. TRANSPORT

4.1. Ogólne wymagania dotyczące transportu

Ogólne wymagania dotyczące transportu podano w OST D-M-00.00.00 „Wymagania ogólne” [1] pkt 4.

4.2. Transport materiałów

Materiały sypkie (piasek) można przewozić dowolnymi środkami transportu, w warunkach zabezpieczających je przed zanieczyszczeniem, zmieszaniem z innymi materiałami i nadmiernym zawilgoceniem.

Płyty nawierzchniowe można przewozić pojazdami otwartymi. Płyty można układać na drewnianych paletach w liczbie siedmiu sztuk spiętych taśmą polipropylenową zbrojoną dodatkowo w miejscu styku taśmy z płytą podkładkami z tworzywa sztucznego, aby zapobiec ewentualnemu przetarciu. Załadunku płyt na samochód dokonuje się przy pomocy lekkich żurawi lub wózków widłowych. W szczególnych przypadkach płyty można ładować ręcznie przy zastosowaniu pochylni.

5. WYKONANIE ROBÓT

5.1. Ogólne zasady wykonania robót

Ogólne zasady wykonania robót podano w OST D-M-00.00.00 „Wymagania ogólne” [1] pkt 5.

5.2. Zasady wykonywania robót

Sposób wykonania robót powinien być zgodny z dokumentacją projektową i ST. W przypadku braku wystarczających danych można korzystać z ustaleń podanych w niniejszej specyfikacji oraz z informacji podanych w załącznikach.

Podstawowe czynności przy wykonywaniu robót obejmują:

1. roboty przygotowawcze,
2. przygotowanie podłoża,
3. ułożenie nawierzchni z płyt,
4. roboty wykończeniowe.

5.3. Roboty przygotowawcze

Przed przystąpieniem do robót należy, na podstawie dokumentacji projektowej, ST lub wskazań Inżyniera:

- ustalić lokalizację terenu robót,
- przeprowadzić obliczenia i pomiary geodezyjne niezbędne do szczegółowego wytyczenia robót oraz ustalenia danych wysokościowych,
- usunąć przeszkody, np. drzewa, krzaki, obiekty, elementy dróg, ogrodzeń itd.,
- zgromadzić wszystkie materiały potrzebne do robót.

Zaleca się korzystanie z ustaleń OST D-01.00.00 [2] w zakresie niezbędnym do wykonania robót przygotowawczych oraz z ustaleń OST D-02.00.00 [3] przy występowaniu robót ziemnych.

5.4. Przygotowanie podłoża

Koryta pod nawierzchnię zaleca się wykonywać bezpośrednio przed rozpoczęciem robót nawierzchniowych. Wcześniejsze wykonanie koryta jest możliwe za zgodą Inżyniera, w korzystnych warunkach atmosferycznych.

Koryta można wykonywać ręcznie lub mechanicznie przy użyciu równiarek, koparek i spycharek. Grunt odspojony powinien być wykorzystany zgodnie z ustaleniami dokumentacji projektowej.

Po oczyszczeniu wykonanego dna koryta ze wszelkich zanieczyszczeń, należy sprawdzić czy istniejące rzędne umożliwią uzyskanie, po profilowaniu, zaprojektowanych rzędnych podłoża. Zaleca się, aby rzędne koryta przed profilowaniem były o co najmniej 5 cm wyższe niż projektowane rzędne podłoża. Jeżeli powyższy warunek nie jest spełniony i występują zaniżenia poziomu w podłożu to Wykonawca powinien spulchnić podłoże na głębokość zaakceptowaną przez Inżyniera, dowieźć dodatkowy grunt, spełniający wymagania obowiązujące dla górnej strefy korpusu, w ilości koniecznej do uzyskania wymaganych rzędnych wysokościowych i zagęścić warstwę do uzyskania wskaźnika zagęszczenia 1,00.

Profilowanie podłoża zaleca się wykonać równiarką. Ścięty grunt powinien być wykorzystany w sposób zaakceptowany przez Inżyniera. Po profilowaniu podłoża należy przystąpić do jego zagęszczania, które należy kontynuować do osiągnięcia wskaźnika zagęszczenia nie mniejszego od 1,00. Koryta po wyprofilowaniu i zagęszczeniu powinno być utrzymane w dobrym stanie.

Jeżeli po wykonaniu robót związanych z profilowaniem i zagęszczeniem podłoża nastąpi przerwa w robotach i Wykonawca nie przystąpi natychmiast do układania nawierzchni, to powinien on zabezpieczyć podłoże przed nadmiernym zawilgoceniem, na przykład przez rozłożenie folii lub w inny sposób zaakceptowany przez Inżyniera. Jeżeli podłoże uległo nadmiernemu zawilgoceniu, to do układania nawierzchni można przystąpić dopiero po jego naturalnym osuszeniu.

5.5. Podsypka i warstwa odsączająca

W zależności od rodzaju gruntu w podłożu, przed położeniem płyt nawierzchniowych, można ułożyć w zależności od zaleceń dokumentacji projektowej:

- 10÷15 cm podsypki piaskowej na gruncie niepewnym
- 20÷25 cm warstwy odsączającej, na gruncie wysadzinowym,
- 3 cm, po zagęszczeniu, warstwy piaskowej wyrównawczej, na gruncie niewysadzinowym.

Piasek powinien być rozkładany przy użyciu równiarki, z zachowaniem wymaganych spadków i rzędnych wysokościowych. Grubość rozłożonej warstwy powinna być taka, aby po jej zagęszczeniu osiągnięto grubość projektowaną.

Natychmiast po końcowym wyprofilowaniu warstwy piaskowej należy przystąpić do jej zagęszczania, które należy rozpoczynać od krawędzi i przesuwać w kierunku osi drogi. W miejscach niedostępnych dla walców warstwę piaskową należy zagęszczać płytami wibracyjnymi i ubijkami mechanicznymi. Zagęszczanie należy kontynuować do osiągnięcia wskaźnika zagęszczenia nie mniejszego od 1,0 według normalnej próby Proctora. Wilgotność materiału podczas zagęszczania powinna być równa wilgotności optymalnej z tolerancją od -20% do +10% jej wartości.

5.6. Ułożenie nawierzchni z płyt prefabrykowanych

5.6.1. Sposób układania płyt

Sposób układania płyt powinien być zgodny z dokumentacją projektową, ST lub wskazaniami Inżyniera.

Rozróżnia się dwa podstawowe sposoby ułożenia płyt:

- system pasowy, w którym płyty pokrywają tylko część pasa ruchu na nawierzchni, znajdując się w dwóch pasach szerokości 0,7÷1,0 m, położonych w odległości około 0,7 m od siebie, tak aby mogły się po nich poruszać koła pojazdów (przykłady na rys. 2a, b i rys. 4),
- system płatowy, w którym płyty układa się na całej szerokości pasa ruchu (przykłady na rys. 2c, d i rys. 3).

Na lukach o promieniach większych (np. >250 m) układy płyt są takie same jak na odcinkach prostych. Krzywiznę ułożonych płyt można uzyskać przez rozszerzenie szczelin od strony zewnętrznej łuku.

Na lukach o małych promieniach (np. <250 m) nawierzchnię można ułożyć w systemie płatowym na całym odcinku łuku, układając ją rzędami płyt równoległych do jednej ze stycznych odcinka prostego (rys. 5). Szerokość pełnej nawierzchni na łuku należy dostosować do jego promienia i długości pojazdów, które będą jeździły po drodze.

Jeśli dokumentacja projektowa przewiduje mijanki przy drogach jednopasowych, wówczas można je wykonać z płyt nawierzchniowych, układając je równoległe do osi drogi poza pasem ruchu. Na odcinku wjazdu na mijankę i zjazdu z niej, w systemie pasowym układania płyt należy wypełnić nawierzchnią całą szerokość pasa ruchu.

5.6.2. Wykonanie nawierzchni

Układanie nawierzchni z płyt żelbetowych, na uprzednio przygotowanej podsypce piaskowej lub warstwie odsączającej, może odbywać się bezpośrednio ze środków transportowych lub z miejsca składowania, zwykle z pomocą żurawi samochodowych lub samojezdnych. Do podnoszenia płyt żurawiem mogą służyć zawieszki czterohakowe.

Można stosować też ręczne układanie płyt o mniejszych wymiarach, przy pomocy pochylni ze środka transportowego, po której płyty zsuwane są bezpośrednio na miejsce ułożenia nawierzchni. Ten typ montażu wymaga zastrzonych wymogów bezpieczeństwa pracy.

Płyty żelbetowe należy układać tak, aby całą swoją powierzchnią przylegały do podłoża (podsypki, warstwy odsączającej). Powierzchnie płyt nie powinny wystawać lub być zagłębione względem siebie więcej niż 8 mm.

Jeśli dokumentacja projektowa zakłada zabezpieczenie przed klawiszowaniem mniejszych sąsiadujących płyt, to poszczególne płyty można łączyć ze sobą od czoła stalowymi prętami o średnicy około 14 mm i długości około 30 cm wkładanymi do przygotowanych w tym celu otworów w płytach.

Jeśli dokumentacja projektowa przewiduje obramowanie nawierzchni krawężnikami, to należy wykonać je według wymagań OST D-08.01.01b [4] lub D-08.01.02a [5].

Szerokość szczelin między płytami nie powinna być większa od 10 mm. W celu zachowania równej szerokości szczelin, można stosować międzypodstawki wkładki międzypłytkowe.

Po ułożeniu nawierzchni, szczeliny wypełnia się przez zamulenie piaskiem na pełną grubość płyt. Zaleca się, aby piasek użyty do wypełnienia szczelin zawierał od 3 do 8% frakcji mniejszej od 0,05 mm. Dopuszcza się zastosowanie innego materiału do wypełnienia szczelin, np. drobnego żwiru, piasku kwarcowego itp.

5.7. Roboty wykończeniowe

Roboty wykończeniowe powinny być zgodne z dokumentacją projektową i ST. Do robót wykończeniowych należą prace związane z dostosowaniem wykonanych robót do istniejących warunków terenowych, takie jak:

- odtworzenie przeszkód czasowo usuniętych,
- oczyszczenie terenu robót z odpadów i usunięcie ich poza plac budowy,
- ew. niezbędne uzupełnienia zniszczonej w czasie robót roślinności, tj. zatrawienia, krzewów, ew. drzew,
- roboty porządkujące otoczenie terenu robót.

6. KONTROLA JAKOŚCI ROBÓT

6.1. Ogólne zasady kontroli jakości robót

Ogólne zasady kontroli jakości robót podano w OST D-M-00.00.00 „Wymagania ogólne” [1] pkt 6.

6.2. Badania przed przystąpieniem do robót

Przed przystąpieniem do robót Wykonawca powinien:

- uzyskać wymagane dokumenty, dopuszczające wyroby budowlane do obrotu i powszechnego stosowania (np. stwierdzenie o oznakowaniu materiału znakiem CE lub znakiem budowlanym B, certyfikat zgodności, deklarację zgodności, aprobatę techniczną, ew. badania materiałów wykonane przez dostawców itp.),
- ew. wykonać własne badania właściwości materiałów przeznaczonych do wykonania robót, określone przez Inżyniera,
- sprawdzić cechy zewnętrzne gotowych materiałów prefabrykowanych.

Wszystkie dokumenty oraz wyniki badań Wykonawca przedstawia Inżynierowi do akceptacji.

6.3. Badania w czasie robót

Częstotliwość oraz zakres badań i pomiarów, które należy wykonać w czasie robót podaje tablica 1.

Tablica 1. Częstotliwość oraz zakres badań i pomiarów w czasie robót

Lp.	Wyszczególnienie robót	Częstotliwość badań	Wartości dopuszczalne
1	Lokalizacja i zgodność granic terenu robót z dokumentacją projektową	1 raz	Wg pktu 5 i dokumentacji projektowej
2	Przygotowanie podłoża	Bieżąco	Wg pktu 5.4
3	Ułożenie podsypki i ew. ułożenie warstwy odsączającej	Bieżąco	Wg pktu 5.5
4	Wykonanie nawierzchni	Bieżąco	Wg pktu 5.6
5	Wykonanie robót wykończeniowych	Ocena ciągła	Wg pktu 5.7

6.4. Badania po zakończeniu robót

Wykonana nawierzchnia z płyt prefabrykowanych powinna spełniać następujące wymagania:

- oś nawierzchni w planie nie powinna być przesunięta w stosunku do osi projektowanej więcej niż ± 10 cm,
- szerokość nawierzchni nie powinna się różnić od szerokości projektowanej więcej niż ± 10 cm,
- nierówności podłużne nawierzchni, mierzone latą 4-metrową, nie powinny przekraczać 1 cm,
- pochylenia poprzeczne nawierzchni powinny być zgodne z dokumentacją projektową z tolerancją $\pm 0,5\%$,
- różnice wysokościowe z rzędnymi projektowanymi nie powinny przekraczać +1 cm i -2 cm.

7. OBMIAR ROBÓT

7.1. Ogólne zasady obmiaru robót

Ogólne zasady obmiaru robót podano w OST D-M-00.00.00 „Wymagania ogólne” [1] pkt 7.

7.2. Jednostka obmiarowa

Jednostką obmiarową jest m² (metr kwadratowy) wykonanej nawierzchni z płyt prefabrykowanych.
Jednostki obmiarowe robót towarzyszących, np. ustawienia krawężnika, są ustalone w odpowiednich OST wymienionych w pkt 5.

8. ODBIÓR ROBÓT

8.1. Ogólne zasady odbioru robót

Ogólne zasady odbioru robót podano w OST D-M-00.00.00 „Wymagania ogólne” [1] pkt 8.

Roboty uznaje się za wykonane zgodnie z dokumentacją projektową, ST i wymaganiami Inżyniera, jeżeli wszystkie pomiary i badania z zachowaniem tolerancji według pktu 6 dały wyniki pozytywne.

8.2. Odbiór robót zanikających i ulegających zakryciu

Odbiorowi robót zanikających i ulegających zakryciu podlegają:

- ułożenie podsypki,
- ew. ułożenie warstwy odsączającej.

Odbiór tych robót powinien być zgodny z wymaganiami pktu 8.2 D-M-00.00.00 „Wymagania ogólne” [1] oraz niniejszej OST.

9. PODSTAWA PŁATNOŚCI

9.1. Ogólne ustalenia dotyczące podstawy płatności

Ogólne ustalenia dotyczące podstawy płatności podano w OST D-M-00.00.00 „Wymagania ogólne” [1] pkt 9.

9.2. Cena jednostki obmiarowej

Cena wykonania 1 m² nawierzchni z płyt prefabrykowanych obejmuje:

- prace pomiarowe i roboty przygotowawcze,
- oznakowanie robót,
- przygotowanie podłoża,
- dostarczenie materiałów i sprzętu,
- rozłożenie i zagęszczenie podsypki piaskowej,
- ew. ułożenie warstwy odsączającej,
- wykonanie nawierzchni z płyt prefabrykowanych według wymagań dokumentacji projektowej, ST i specyfikacji technicznej,
- oczyszczenie terenu robót z odpadów i usunięcie ich poza plac budowy,
- przeprowadzenie pomiarów i badań wymaganych w specyfikacji technicznej,
- odwiezienie sprzętu.

Cena wykonania 1 m² nawierzchni z płyt nie obejmuje robót pomocniczych, np. ustawienia krawężników, które powinny być ujęte w innych pozycjach kosztorysowych.

9.3. Sposób rozliczenia robót tymczasowych i prac towarzyszących

Cena wykonania robót określonych niniejszą OST obejmuje:

- roboty tymczasowe, które są potrzebne do wykonania robót podstawowych, ale nie są przekazywane Zamawiającemu i są usuwane po wykonaniu robót podstawowych,
- prace towarzyszące, które są niezbędne do wykonania robót podstawowych, niezaliczane do robót tymczasowych, jak geodezyjne wytyczenie robót itd.

10. PRZEPISY ZWIĄZANE

10.1. Ogólne specyfikacje techniczne (OST)

1.	D-M-00.00.00	Wymagania ogólne
2.	D-01.00.00	Roboty przygotowawcze
3.	D-02.00.00	Roboty ziemne
4.	D-08.01.01b	Ustawienie krawężników betonowych
5.	D-08.01.02a	Ustawienie krawężników kamiennych

10.2. Normy

6.	PN-EN 206-1:2003	Beton – Część 1: Wymagania, właściwości, produkcja i zgodność (W okresie przejściowym można stosować PN-B-06250:1998 Beton zwykły)
7.	PN-EN 13242:2004	Kruszywa do niezwiązanych i związanych hydraulicznie materiałów stosowanych w obiektach budowlanych i budownictwie drogowym (W okresie przejściowym można stosować PN-B-11111:1996 Kruszywa mineralne. Kruszywa naturalne do nawierzchni drogowych. Żwir i mieszanka, PN-B-11112:1996 Kruszywa mineralne. Kruszywa łamane do nawierzchni drogowych, PN-B-11113:1996 Kruszywa mineralne. Kruszywa naturalne do nawierzchni drogowych. Piasek)
8.	PN-B-06265:2004	Krajowe uzupełnienie PN-EN 206-1:2003 - Beton – Część 1: Wymagania, właściwości, produkcja i zgodność

11. ZAŁĄCZNIKI

ZAŁĄCZNIK 1

ZASADY STOSOWANIA NAWIERZCHNI DROGOWYCH Z PREFABRYKOWANYCH PŁYT WIELKOWYMIAROWYCH

1.1. Rodzaje dróg z nawierzchniami z płyt wielkowymiarowych

Nawierzchnie z prefabrykowanych płyt wielkowymiarowych mogą być stosowane na drogach tymczasowych lub drogach stałych. Do dróg tymczasowych, rozbieganych po okresie użytkowania, zalicza się:

- drogi w rejonach budów, poprawiające warunki przejazdu sprzętu budowlanego, transportu mas ziemnych lub materiałów budowlanych,
- drogi dojazdowe, łączące drogi publiczne z placami budowy,
- drogi montażowe, przewidywane w projektach organizacji placu budowy, do dowozu i montażu elementów konstrukcji, usytuowanych zwykle liniowo.

- Do nawierzchni dróg stałych (lub budowanych na dłuższe okresy) można zaliczyć:
 - nawierzchnie wewnątrzzakładowe dróg i ulic na terenie zakładów przemysłowych,
 - nawierzchnie ulic w mniejszych osiedlach i miastach,
 - nawierzchnie na nie wydzielonych torowiskach tramwajowych w dużych miastach,
 - nawierzchnie placów, parkingów i innych powierzchni przeznaczonych do ruchu pojazdów.

1.2. Zalecenia stosowania płyt

Na drogach tymczasowych stosuje się zwykle system pasowy układania płyt (rys. 2a, b, rys. 4), a na drogach stałych – system płatowy (rys. 2c, d, rys. 3).

Płyty wielootworowe (jakimi są tzw. płyty IOMB) są bardziej korzystne na drogach tymczasowych, na których przeważa ruch dużych pojazdów budowlanych (nie są one wygodne dla samochodów osobowych). Otwory w płytach mają na celu zmniejszenie masy płyty i lepsze związanie płyty z podłożem.

Na nawierzchniach zaleca się wykonywać pochylenie poprzeczne dróg i ulic około 2%, a placów do 3%. Pochylenie podłużne dróg może wynosić do 12% (dla płyt wielootworowych).

Uzasadnieniem budowy nawierzchni z płyt może być miejscowy deficyt odpowiedniego gruntu mineralnego do wykonania górnej warstwy podłoża (nasypu) oraz deficyt materiału na warstwy odsączające i mrozoochronne.

1.3. Zalety i wady nawierzchni z płyt wielkowymiarowych

Do zalet stosowania płyt wielkowymiarowych należą:

- szybkość i łatwość montażu nawierzchni, szczególnie na prostych, pozbawionych łuków odcinkach dróg,
- duża mechanizacja robót z wykorzystaniem żurawi samochodowych i eliminacją specjalistycznych maszyn drogowych,
- możliwość montażu nawierzchni w złych warunkach atmosferycznych,
- znaczna wytrzymałość konstrukcji jezdni z dużą odpornością na mrozy,
- ograniczenie nasypów i podbudowy przy budowie drogi,
- łatwość utrzymania nawierzchni, nie wymagającej praktycznie konserwacji i łatwość incydentalnych napraw,
- ponowne wykorzystanie płyt nawierzchniowych, po rozbiórce drogi tymczasowej.

Do wad stosowania płyt wielkowymiarowych należą:

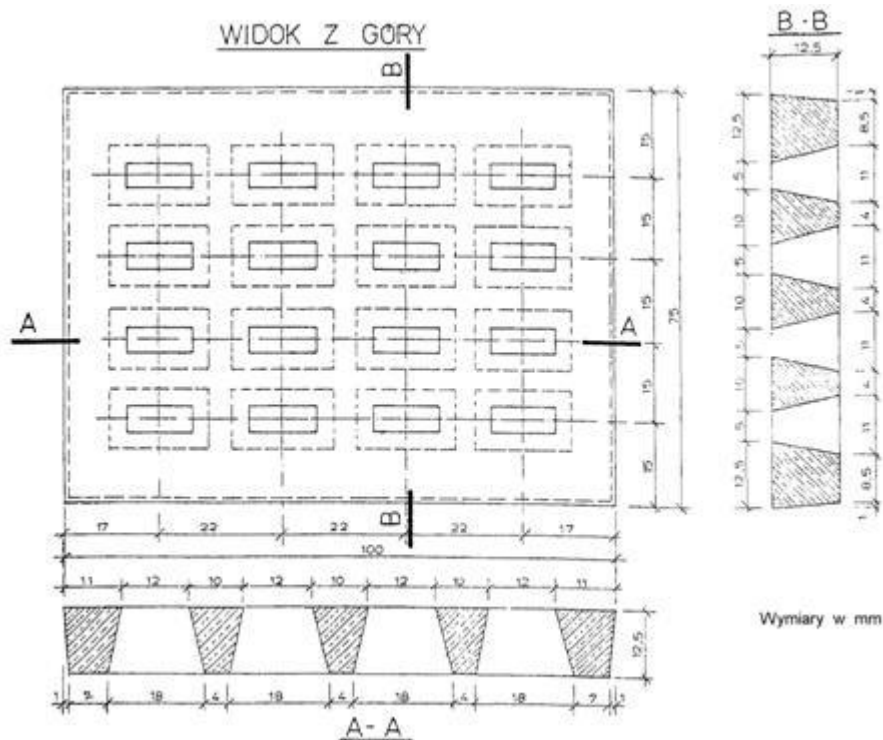
- stosunkowo wysoki koszt nabycia i transportu płyt,
- użycie żurawi do napraw,
- ograniczenie prędkości ruchu na nawierzchniach z płyt prefabrykowanych do około 30 km/h.

ZAŁĄCZNIK 2

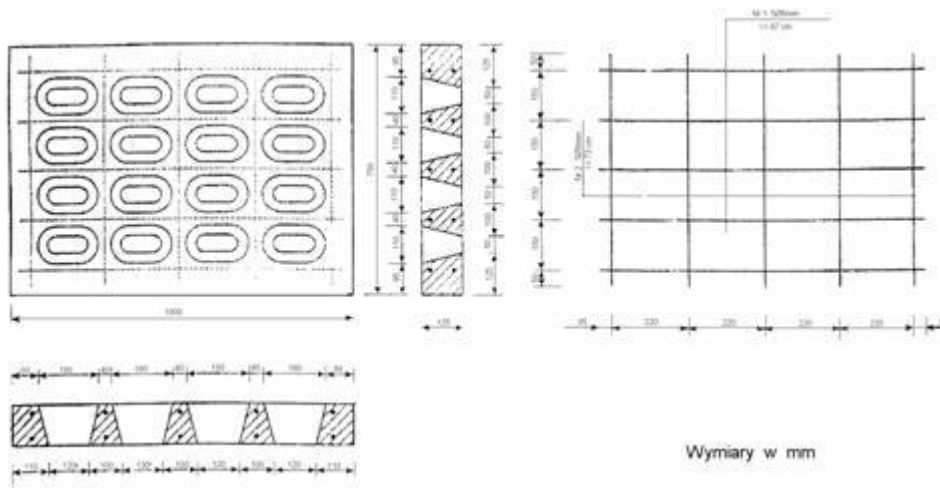
RYSUNKI

Rys. 1. Przykłady płyt żelbetowych wielootworowych

a) Płyta $1,0 \times 0,75 \times 0,125$ m z otworami prostokątnymi

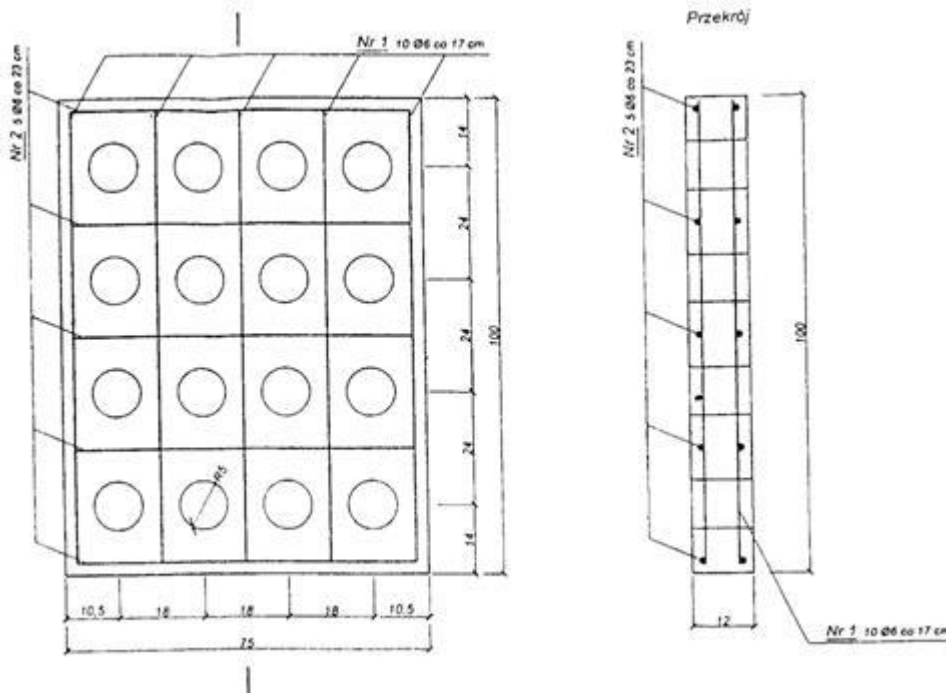


b) Płyta $1,0 \times 0,75 \times 0,125$ m z otworami owalnymi

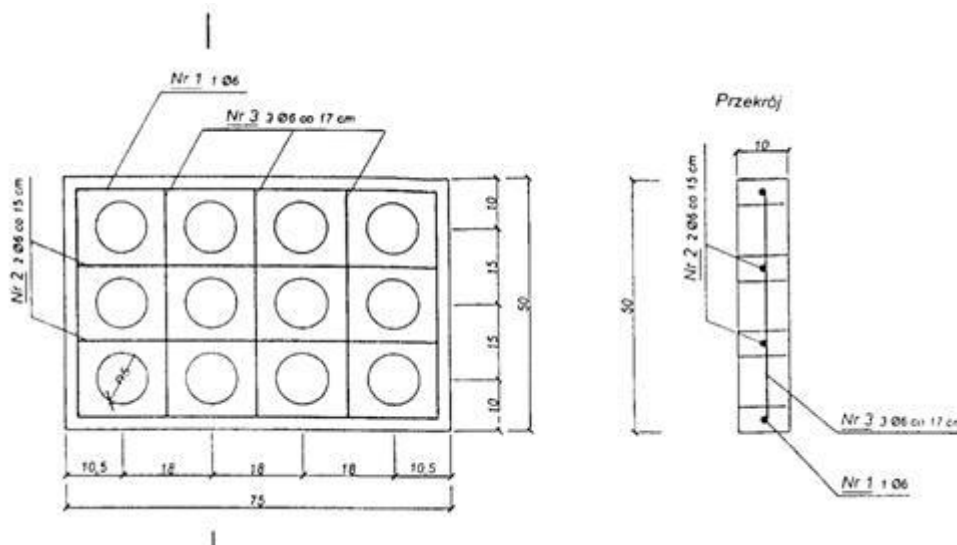


Wymiary w mm

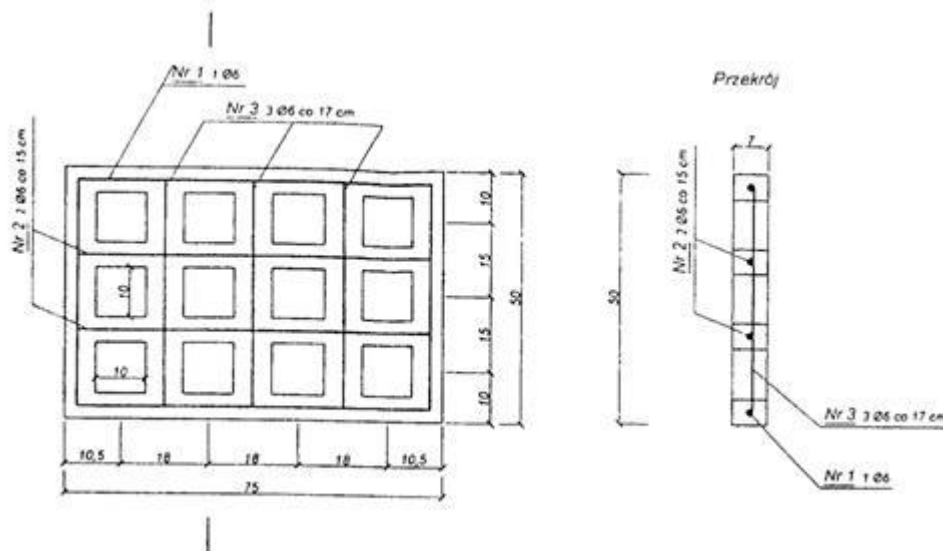
c) Płyta $1,0 \times 0,75 \times 0,125$ m z otworami okrągłymi



d) Płyta $0,75 \times 0,50 \times 0,10$ m z otworami okrągłymi

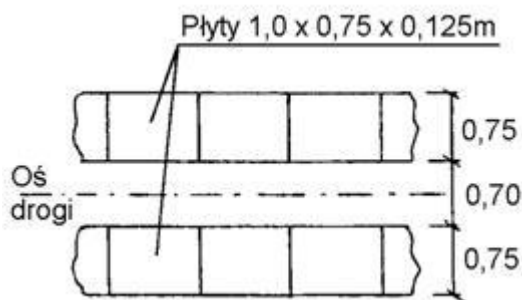


e) Płyta $0,75 \times 0,50 \times 0,07$ m z otworami kwadratowymi

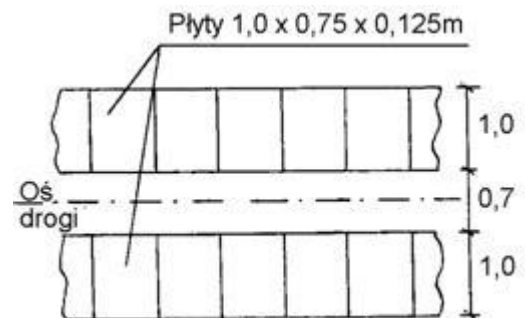


Rys. 2. Przykłady ułożenia płyt na jezdni jednopasowej

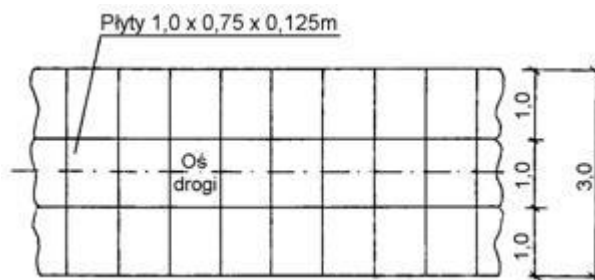
a) System pasowy – wariant 1



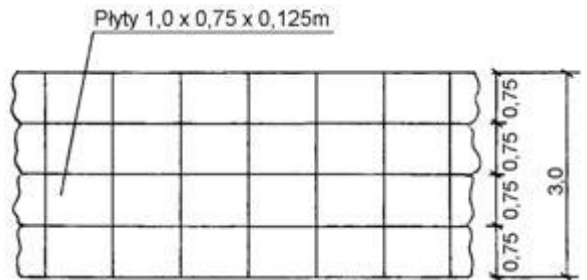
b) System pasowy – wariant 2



c) System płytowy nawierzchni szerokości 3 m – wariant 1 (płyty prostopadłe do osi drogi)



d) System płytowy nawierzchni szerokości 3 m – wariant 2 (płyty równoległe do osi drogi)



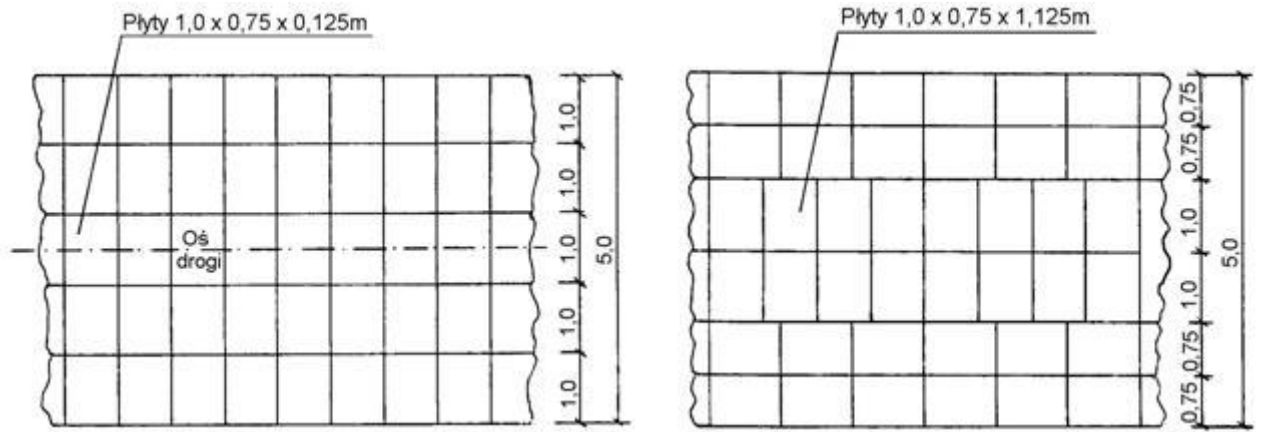
Rys. 3. Przykład ułożenia płyt według systemu płytowego na jezdni dwupasowej szerokości 5 m

a) Wariant 1

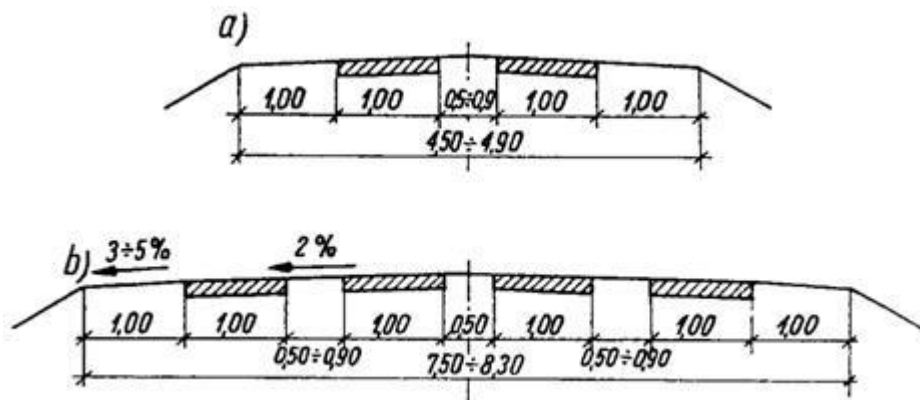
(płyty prostopadłe do osi drogi)

b) Wariant 2

(płyty równoległe i prostopadłe do osi drogi)



Rys. 4. Przekroje poprzeczne dróg z nawierzchniami z płyt, ułożonymi w systemie pasowym
 a) Jezdnia jednopasowa, b) Jezdnia dwupasowa



Rys. 5. Układanie płyt na łuku o małym promieniu

